

INTECNO

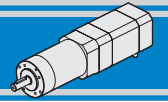
PK-P-PM Brushless

MICRO Motoriduttori Brushless Epicicloidali
MICRO Brushless Planetary Gearmotors



member of
TRANSTECNO
group

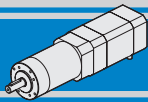




Indice	Index	Pag. Page
Caratteristiche tecniche	<i>Technical features</i>	E2
Designazione	<i>Classification</i>	E2
Simbologia	<i>Symbols</i>	E2
Lubrificazione	<i>Lubrication</i>	E2
Carichi radiali	<i>Radial loads</i>	E3
Rapporti	<i>Ratios</i>	E3
PK-P32 con motore brushless	<i>PK-P32 with brushless motor</i>	E4
PM32LN con motore brushless	<i>PM32LN with brushless motor</i>	E6
PK-P42 con motore brushless	<i>PK-P42 with brushless motor</i>	E8
P42 con motore brushless	<i>P42 with brushless motor</i>	E10
PK-P52 con motore brushless	<i>PK-P52 with brushless motor</i>	E12

Questa sezione annulla e sostituisce ogni precedente edizione o revisione. Qualora questa sezione non Vi sia giunta in distribuzione controllata, l'aggiornamento dei dati ivi contenuto non è assicurato. **In tal caso la versione più aggiornata è disponibile sul nostro sito internet www.intecno-srl.com**

*This section replaces any previous edition and revision. If you obtained this catalogue other than through controlled distribution channels, the most up to date content is not guaranteed. **In this case the latest version is available on our web site www.intecno-srl.com***



Caratteristiche tecniche

Technical features

Le caratteristiche principali dei motoriduttori epicicloidali brushless della serie PK-P-PM LN sono:

- Alimentazione in bassa tensione 24/36/48 Vcc
- Possibilità di montaggio encoder
- Coppie motori disponibili 37mNm a 0,7Nm
- Elettronica di comando integrata IE (opzionale)
- Lubrificazione permanente a grasso

Soluzione PK-BB:

- Mix plastica/metallo
- Doppio cuscinetto su albero di uscita

Soluzione P:

- Completamente in metallo
- Doppio cuscinetto su albero di uscita

Soluzione PM LN:

- Versione bassa rumorosità della versione P

The main features of planetary gearmotors range PK-P-PM LN series are:

- Low voltage power supply 24/36/48 Vdc
- Suitable for encoder assembly
- Motor torque ratings available from 37mNm up to 0,7Nm
- Integrated speed controller IE (optional)
- Permanent grease long life lubrication

PK-BB solution:

- Plastic/metal mix
- Double ball bearing on output shaft

P solution:

- Completely made out of metal
- Double ball bearing on output shaft

PM LN solution:

- Low noise version of P solution

Designazione

Classification

RIDUTTORE / GEARBOX					MOTORE / MOTOR		
PK	42	2	46	BB	BL012.240	24V	IE
Tipo Type	Grandezza Size	Stadi riduttore Gearbox stages	Rapporto in Ratio in	Versione Version	Tipo Type	Tensione Voltage	Opzioni Options
PK	32 42	1 2 3 4	Vedere tabelle See tables	BB	BL002.240 BL005.240 BL012.240 BL018.240 BL025.24E BL032.240 BL043.240	24V 36V 48V	IE Encoder ➔ H2
P	52			-			
PM	32			LN			

Simbologia

Symbols

Ns	n° stadi / No. stages	Pn	[W]	Potenza nominale / Nominal power
in	rapporto nominale / nominal ratio	V	[V]	Tensione / Voltage
ir	rapporto reale / real ratio	I	[A]	Assorbimento / Current
M ₂	[Nm] coppia in uscita in funzionamento continuativo S1 output torque for continuous operation S1	IC		Classe di isolamento termico / Thermal insulation class
Rd	rendimento dinamico / efficiency	FF		Fattore di forma / Form factor
R ₂	[N] massimo carico radiale al centro dell'albero uscita max. radial load at output shaft centre	Mn	[Nm]	Coppia / Torque
A ₂	[N] massimo carico assiale / max. axial load	n ₁	[Rpm]	Giri / Speed
		IP		Grado di protezione / Enclosure protection
		Kg		Peso / Weight

Lubrificazione

Lubrication

I riduttori epicicloidali sono lubrificati in modo permanente, non richiedono quindi ulteriore manutenzione.

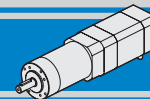
Questo gli consente di essere installati praticamente ovunque.

La temperatura di funzionamento consentita va da -30 °C a +140 °C; per applicazioni particolari, possono essere adottate misure per raggiungere livelli di temperatura maggiori.

Planetary gearboxes are life-time lubricated with grease, therefore they are maintenance free.

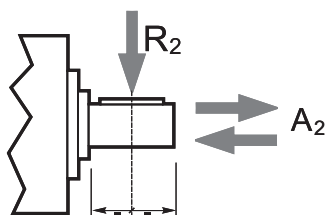
They can be installed in any location.

The temperature range is from -30 °C up to +140 °C; for special applications, measures can be taken for higher temperature range.



Carichi radiali

Radial loads



Ns	Carichi Radiali R ₂ [N] / Radial Load R ₂ [N]						
	PK32BB	P32	PM32LN	PK42SB	P42	PK52BB	P52
1	40	40	40	15	160	200	200
2	70	70	70	30	230	320	320
3	100	100	100	45	300	450	450
4	100	130	130	45	360	500	500

Ns	Carichi Assiali A ₂ [N] / Axial Load A ₂ [N]						
	PK32BB	P32	PM32LN	PK42SB	P42	PK52BB	P52
1	10	10	10	5	50	60	60
2	20	20	20	10	80	100	100
3	30	30	30	30	110	150	150
4	30	40	40	30	140	200	200

Rapporti

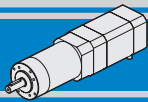
Ratios

PK BB / P 32 42 52		
Ns	in	ir
1	4	3.7
	4	4.28
	5	5.18
	7	6.75
2	14	13.73
	16	15.88
	18	18.36
	19	19.2
	22	22.2
	25	25.01
	27	26.85
	29	28.93
	35	34.97
	46	45.56
3	51	50.89
	59	58.85
	68	68.06
	71	71.16
	79	78.71
	93	92.7
	95	95.17
	100	99.5
	107	107.2
	115	115.07
	124	123.97
	130	129.62
	139	139.13
	150	149.9
	169	168.84
	181	181.24
195	195.26	
236	236.09	
308	307.54	
4	a richiesta	on request

PM 32 LN		
Ns	in	ir
1	4	3.7
	4	4.28
	5	5.18
	7	6.75
2	14	13.73
	16	15.88
	18	18.36
	19	19.2
	22	22.2
	25	25.01
	27	26.85
	29	28.93
	35	34.97
	46	45.56
3	51	50.89
	59	58.85
	68	68.06
	71	71.16
	79	78.71
	93	92.7
	95	95.17
	100	99.5
	107	107.2
	115	115.07
	124	123.97
	130	129.62
	139	139.13
	150	149.9
	169	168.84
	181	181.24
195	195.26	
236	236.09	
308	307.54	
4	369	368.76
	721	720.98

Rapporti preferenziali
Preferred ratios

Disponibile a 4 stadi con rapporti fino a 2076
 Available 4 stages with ratio up to 2076



MICRO MOTORIDUTTORI BRUSHLESS EPICICLOIDALI MICRO BRUSHLESS PLANETARY GEARMOTORS

PK-P32 con motore brushless

PK-P32 with brushless motor



PK32BB								BL005.240				BL005.240-IE			
Ns	in	ir	M ₂ [Nm]	Rd	R ₂ [N]	A ₂ [N]	Kg	Coppia nominale Rated torque 24V		Coppia massima Peak torque 24V		Coppia nominale Rated torque 24V		Coppia massima Peak torque 24V	
								[Nm]	[rpm]	[Nm]	[rpm]	[Nm]	[rpm]	[Nm]	[rpm]
1	4	3.70	0.6	0.75	40	10	0.12	0.14	1000	0.28	1000	0.06	811	0.12	811
	7	6.75						0.25	548	0.5	548	0.11	444	0.22	444
2	14	13.73	1.5	0.7	70	20	0.14	0.48	269	0.96	269	0.21	218	0.42	218
	25	25.01						0.88	148	1.76	148	0.39	120	0.77	120
	46	45.56						1.59	81	3.18	81	0.70	66	1.40	66
3	68	68.06	3	0.65	100	30	0.15	2.21	54	4.42	54	0.97	44	1.94	44
	93	92.70						3.01	40	6.02	40	1.32	32	2.65	32
	169	168.84						5.49	22	10.98	22	2.42	18	4.83	18
	308	307.54						10	12	20	12	4.40	10	8.80	10



P32								BL005.240				BL005.240-IE			
Ns	in	ir	M ₂ [Nm]	Rd	R ₂ [N]	A ₂ [N]	Kg	Coppia nominale Rated torque 24V		Coppia massima Peak torque 24V		Coppia nominale Rated torque 24V		Coppia massima Peak torque 24V	
								[Nm]	[rpm]	[Nm]	[rpm]	[Nm]	[rpm]	[Nm]	[rpm]
1	4	3.70	0.75	0.8	40	10	0.16	0.15	1000	0.29	1000	0.06	811	0.13	811
	7	6.75						0.26	548	0.53	548	0.12	444	0.23	444
2	14	13.73	2.3	0.75	70	20	0.21	0.50	269	1.01	269	0.22	218	0.44	218
	25	25.01						0.92	148	1.85	148	0.41	120	0.81	120
	46	45.56						1.67	81	3.34	81	0.73	66	1.47	66
3	68	68.06	4.5	0.7	100	30	0.26	2.32	54	4.64	54	1.02	44	2.04	44
	93	92.70						3.16	40	6.32	40	1.39	32	2.78	32
	169	168.84						5.76	22	11.53	22	2.54	18	5.07	18
	308	307.54						10.50	12	21.00	12	4.62	10	9.24	10

Nota: le caselle in colore grigio indicano il superamento della coppia massima sopportata dal riduttore per il servizio in S1.
Per vedere tutti i rapporti di riduzione disponibili, vedere tabella a pag. E3

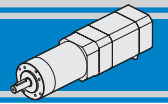
N.B.: boxes in grey indicate that maximum torque withstood by gear reducer for service in S1 is exceeded.
See the table on page E3 for all available ratios.



**BL005 50 mNm
24V**



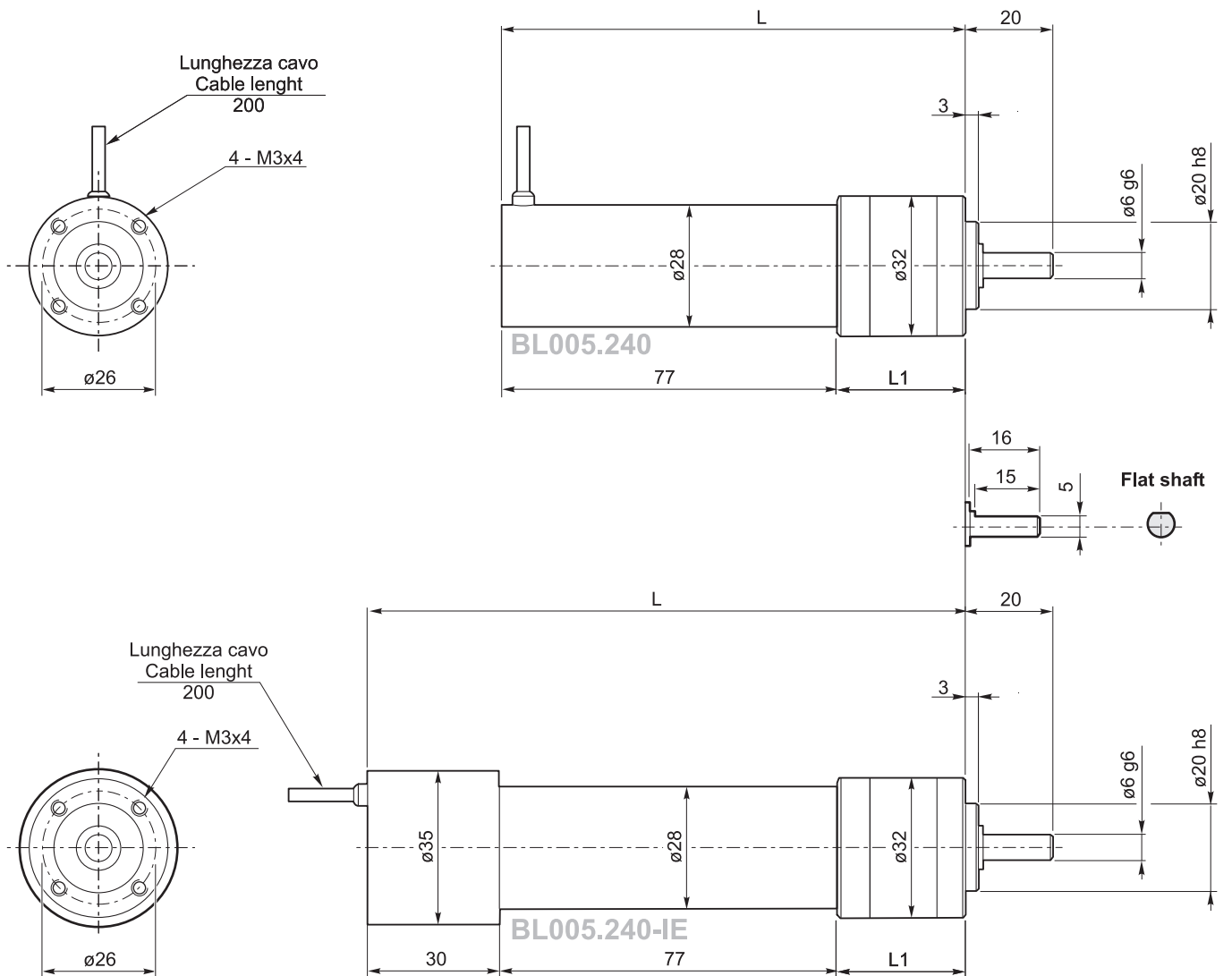
**BL005 IE 22 mNm
24V**



PK-P32 con motore brushless

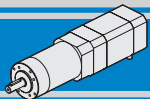
PK-P32 with brushless motor

Tipo Type	Numero di poli Number of poles	Numero di fasi Number of phase	Tensione Rated voltage [V]	Numero di giri Rated speed [rpm]	Coppia nominale Rated torque [mNm]	Potenza nominale Rated power [W]
BL005.240	4	3	24	3700	50	16
BL005.240-IE	4	3	24	3000	22	7
Tipo Type	Coppia massima Peak torque [Nm]	Corrente nominale Rated current [A]	Resistenza Resistance [ohm]	Induttanza Inductance [mH]	Corrente massima Peak current [A]	Peso Weight [kg]
BL005.240	0.1	1.0	4.67	3.5	2.0	0.208
BL005.240-IE	0.044	0.55	4.67	3.5	1.1	0.220



PK32BB P32			BL005.240	BL005.240-IE
	Ns	L1	L	L
	1	28	105	135
	2	37.5	114.5	144.5
	3	47	124	154

PK-P-PM Brushless



MICRO MOTORIDUTTORI BRUSHLESS EPICICLOIDALI MICRO BRUSHLESS PLANETARY GEARMOTORS

PM32LN con motore brushless

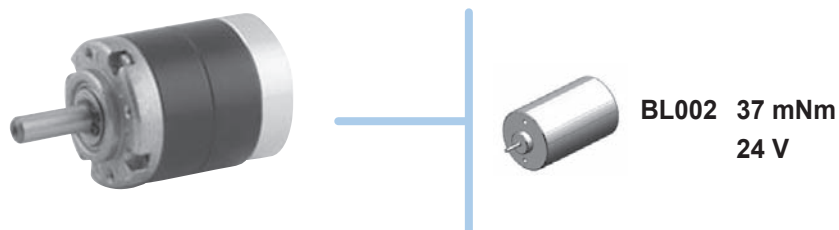
PM32LN with brushless motor

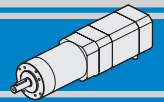


PM32LN								BL002.240 / BL002.240-IE			
Ns	in	ir	M ₂ [Nm]	Rd	R ₂ [N]	A ₂ [N]	Kg	Coppia nominale - 24V Rated torque - 24V		Coppia massima - 24V Peak torque - 24V	
								[Nm]	[rpm]	[Nm]	[rpm]
1	5	5.18	0.75	0.8	40	10	0.16	0.15	988	0.30	988
2	19	19.2	2.3	0.75	70	20	0.21	0.53	267	1.06	267
	27	26.85						0.75	191	1.50	191
3	71	71.16	4.5	0.7	100	30	0.26	1.84	72	3.68	72
	139	139.13						3.60	37	7.20	37
4	369	368.76	4.5	0.65	130	40	0.31	8.87	14	17.74	14
	721	720.98						17.34	7	34.68	7

Nota: le caselle in colore grigio indicano il superamento della coppia massima sopportata dal riduttore per il servizio in S1.
Per vedere tutti i rapporti di riduzione disponibili, vedere tabella a pag. E3

N.B.: boxes in grey indicate that maximum torque withstood by gear reducer for service in S1 is exceeded.
See the table on page E3 for all available ratios.



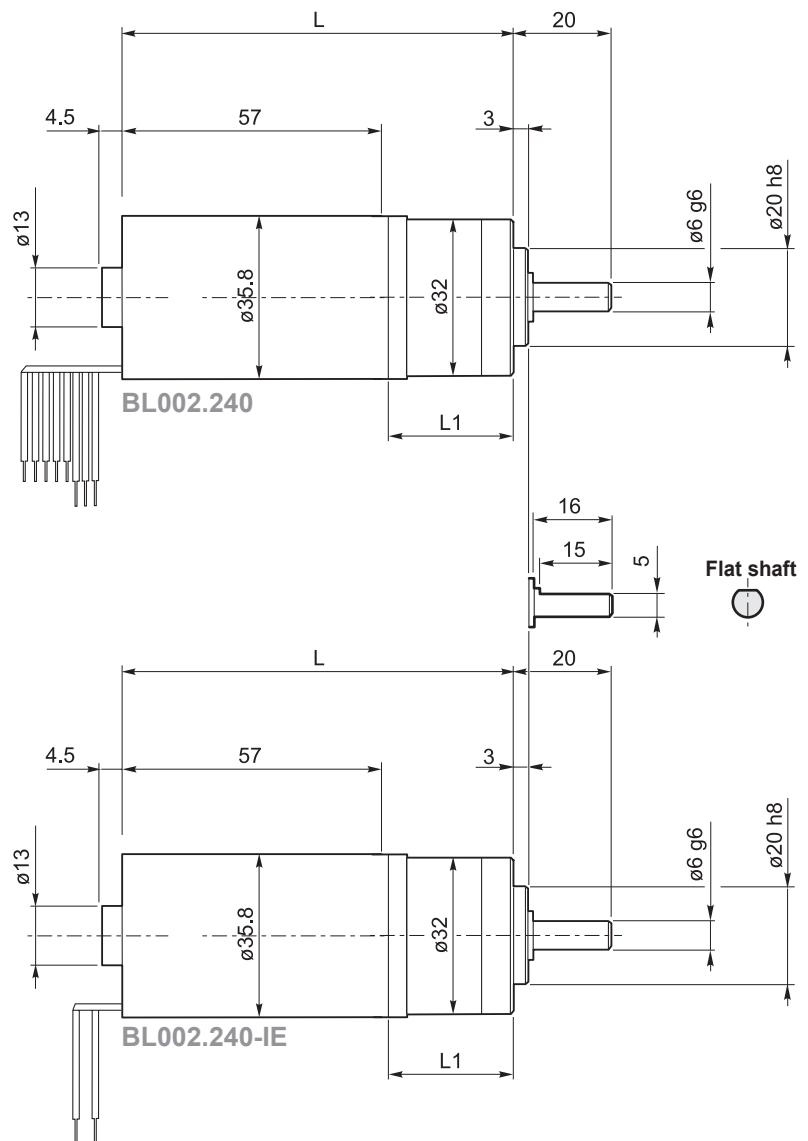
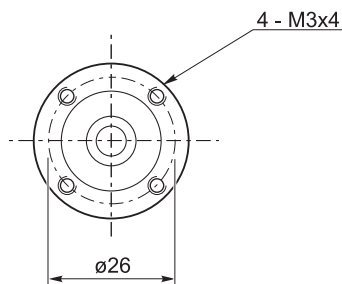


PM32LN con motore brushless

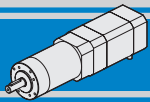
PM32LN with brushless motor

Tipo Type	Numero di fasi Number of phase	Tensione Rated voltage [V]	Numero di giri Rated speed [rpm]	Coppia nominale Rated torque [mNm]	Potenza nominale Rated power [W]
BL002.240	3	24	5120	37	19.8
BL002.240-IE	3	24	5120	37	19.8
Tipo Type	Coppia massima Peak torque [mNm]	Corrente nominale Rated current [A]	Resistenza Resistance [ohm]	Corrente massima Peak current [A]	Peso Weight [kg]
BL002.240	74	1.1	2.8	1.9	0.25
BL002.240-IE	74	1.1	2.8	1.9	0.23

Azionamenti
Drives



PM32LN	Ns	L1	BL002.240	
			L	
	1	28.5	85.5	
	2	38	95	
	3	47.5	104.5	
	4	57	114	



MICRO MOTORIDUTTORI BRUSHLESS EPICICLOIDALI MICRO BRUSHLESS PLANETARY GEARMOTORS

PK-P42 con motore brushless

PK-P42 with brushless motor



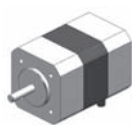
PK42BB								BL012.240				BL018.240			
Ns	in	ir	M ₂ [Nm]	Rd	R ₂ [N]	A ₂ [N]	Kg	Coppia nominale Rated torque 24V		Coppia massima Peak torque 24V		Coppia nominale Rated torque 24V		Coppia massima Peak torque 24V	
								[Nm]	[rpm]	[Nm]	[rpm]	[Nm]	[rpm]	[Nm]	[rpm]
1	4	3.70	2	0.80	160	50	0.4	0.37	1081	0.74	1081	0.55	1081	1.10	1081
	7	6.75						0.68	593	1.35	593	1.00	593	2.00	593
2	14	13.73	5	0.75	230	80	0.5	1.29	291	2.57	291	1.91	291	3.81	291
	25	25.01						2.34	160	4.69	160	3.47	160	6.94	160
	46	45.56						4.27	88	8.54	88	6.32	88	12.64	88
3	68	68.06	10	0.70	300	110	0.6	5.96	59	11.91	59	8.81	59	17.63	59
	93	92.70						8.11	43	16.22	43	12.00	43	24.01	43
	169	168.84						14.77	24	29.55	24	21.86	24	43.73	24
	308	307.54						26.91	13	53.82	13	39.83	13	79.65	13



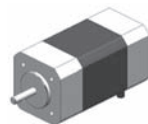
P42								BL012.240				BL018.240			
Ns	in	ir	M ₂ [Nm]	Rd	R ₂ [N]	A ₂ [N]	Kg	Coppia nominale Rated torque 24V		Coppia massima Peak torque 24V		Coppia nominale Rated torque 24V		Coppia massima Peak torque 24V	
								[Nm]	[rpm]	[Nm]	[rpm]	[Nm]	[rpm]	[Nm]	[rpm]
1	4	3.70	3	0.8	160	50	0.4	0.37	1081	0.74	1081	0.55	1081	1.10	1081
	7	6.75						0.68	593	1.35	593	1.00	593	2.00	593
2	14	13.73	7.5	0.75	230	80	0.5	1.29	291	2.57	291	1.91	291	3.81	291
	25	25.01						2.34	160	4.69	160	3.47	160	6.94	160
	46	45.56						4.27	88	8.54	88	6.32	88	12.64	88
3	68	68.06	15	0.7	300	110	0.6	5.96	59	11.91	59	8.81	59	17.63	59
	93	92.70						8.11	43	16.22	43	12.00	43	24.01	43
	169	168.84						14.77	24	29.55	24	21.86	24	43.73	24
	308	307.54						26.91	13	53.82	13	39.83	13	79.65	13

Nota: le caselle in colore grigio indicano il superamento della coppia massima sopportata dal riduttore per il servizio in S1.
Per vedere tutti i rapporti di riduzione disponibili, vedere tabella a pag. E3

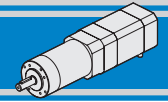
N.B.: boxes in grey indicate that maximum torque withstood by gear reducer for service in S1 is exceeded.
See the table on page E3 for all available ratios.



**BL012 0.12 Nm
24V**



**BL018 0.18 Nm
24V**

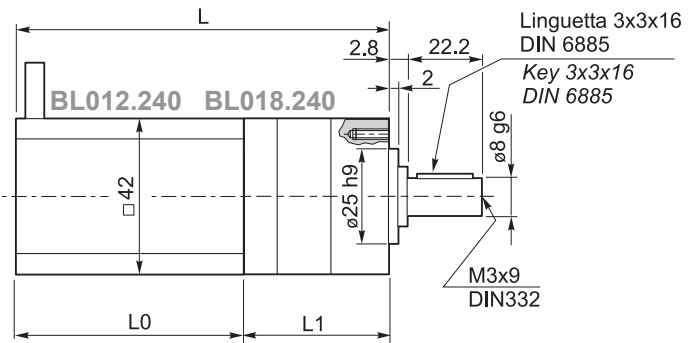
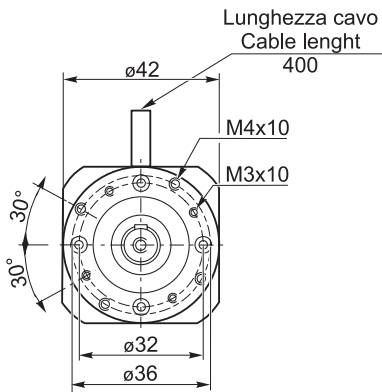


PK-P42 con motore brushless

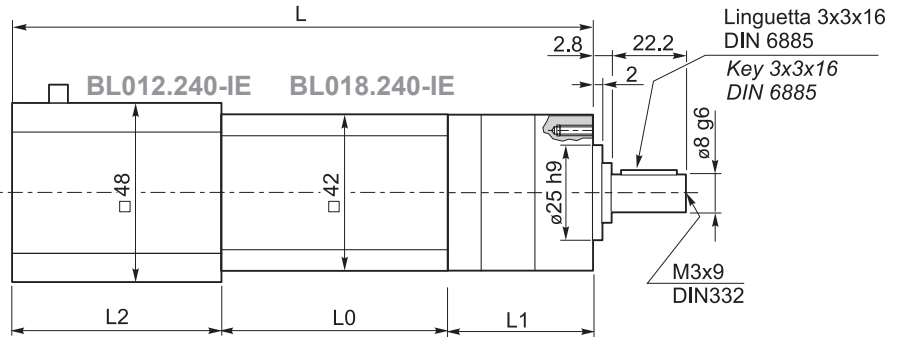
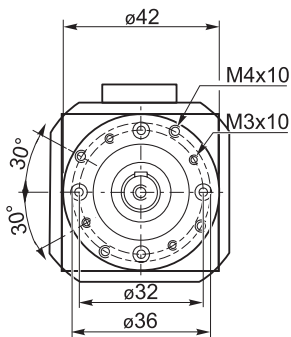
PK-P42 with brushless motor

Tipo Type	Numero di poli Number of poles	Numero di fasi Number of phase	Tensione Rated voltage [V]	Numero di giri Rated speed [rpm]	Coppia nominale Rated torque [Nm]	Potenza nominale Rated power [W]
BL012.240	8	3	24	4000	0.125	52.5
BL018.240	8	3	24	4000	0.185	77.5
Tipo Type	Coppia massima Peak torque [Nm]	Corrente nominale Rated current [A]	Resistenza Resistance [ohm]	Induttanza Inductance [mH]	Corrente massima Peak current [A]	Peso Weight [kg]
BL012.240	0.25	3.5	0.8	1.2	7.0	0.45
BL018.240	0.37	5.0	0.55	0.8	10.0	0.65

Azionamenti Drives

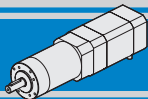


PK42BB P42	Ns	L1	BL012.240		BL018.240	
			L0	L	L0	L
	1	67	61	128	80.30	147.5
	2	80		141		160.5
	3	93		154		173.5



PK42BB P42	Ns	L1	BL012.240-IE			BL018.240-IE		
			L0	L	L2	L0	L	L2
	1	67	61	172	44	81	204	56
	2	80		185			217	
	3	93		198			230	

PK-P-PM Brushless



P42 con motore brushless

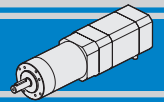
P42 with brushless motor



P42								BL025.24E			
								Coppia nominale Rated torque 24V		Coppia massima Peak torque 24V	
Ns	in	ir	M ₂ [Nm]	Rd	R ₂ [N]	A ₂ [N]	Kg	[Nm]	[rpm]	[Nm]	[rpm]
1	4	3.7	3	0.8	160	50	0.4	0.74	1081	1.48	1081
	7	6.75						1.35	593	2.70	593
2	14	13.73	7.5	0.75	230	80	0.5	2.57	291	5.14	291
	25	25.01						4.70	160	9.40	160
	46	45.56						8.54	88	17.08	88
3	68	68.06	15	0.7	300	110	0.6	11.90	59	23.80	59
	93	92.7						16.20	43	32.40	43
	169	168.84						29.55	24	59.10	24
	308	307.54						53.82	13	107.64	13

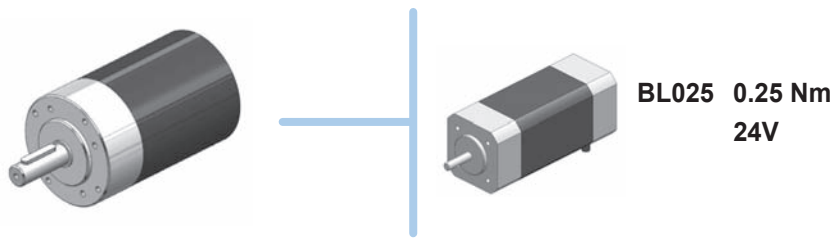
Nota: le caselle in colore grigio indicano il superamento della coppia massima sopportata dal riduttore per il servizio in S1.
 Per vedere tutti i rapporti di riduzione disponibili, vedere tabella a pag. E3

N.B.: boxes in grey indicate that maximum torque withstood by gear reducer for service in S1 is exceeded.
 See the table on page E3 for all available ratios.



P42 con motore brushless

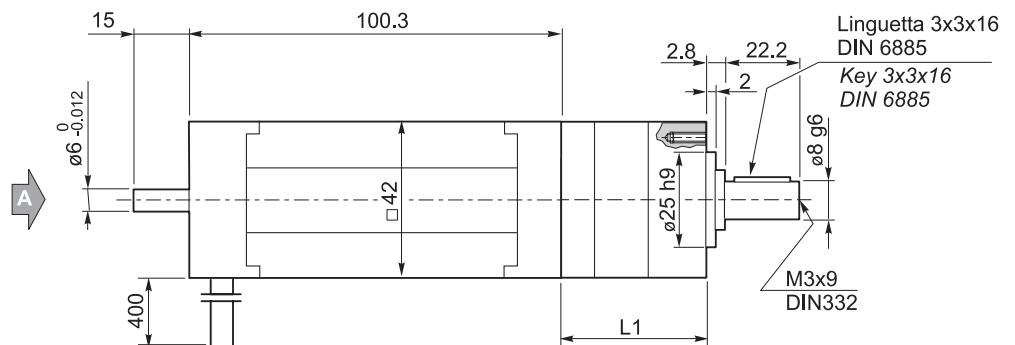
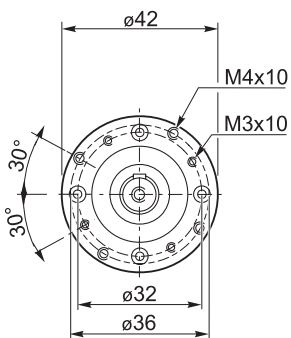
P42 with brushless motor



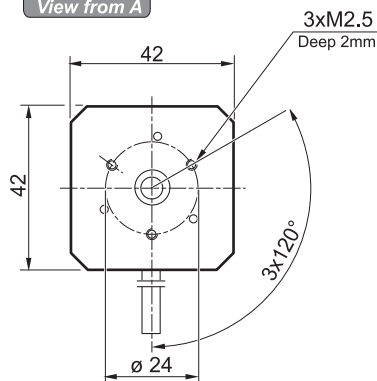
BL025 0.25 Nm
24V

Tipo Type	Numero di poli Number of poles	Numero di fasi Number of phase	Tensione Rated voltage [V]	Numero di giri Rated speed [rpm]	Coppia nominale Rated torque [Nm]	Coppia massima Peak torque [Nm]
BL025.24E	8	3	24	4000	0.25	0.50
	Potenza nominale Rated power [W]	Corrente nominale Rated current [A]	Resistenza Resistance [ohm]	Induttanza Inductance [mH]	Corrente massima Peak current [A]	Peso Weight [kg]
	105	7	0.3	0.5	14	0.8

Azionamenti
Drives



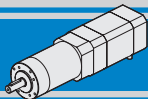
Vista da A
View from A



Encoder



Per montaggio encoder serve flangia AS305
 Encoder assembling needs flange AS305



MICRO MOTORIDUTTORI BRUSHLESS EPICICLOIDALI MICRO BRUSHLESS PLANETARY GEARMOTORS

PK-P52 con motore brushless

PK-P52 with brushless motor



PK52BB								BL032.240				BL043.240			
Ns	in	ir	M ₂ [Nm]	Rd	R ₂ [N]	A ₂ [N]	Kg	Coppia nominale Rated torque 24V		Coppia massima Peak torque 24V		Coppia nominale Rated torque 24V		Coppia massima Peak torque 24V	
								[Nm]	[rpm]	[Nm]	[rpm]	[Nm]	[rpm]	[Nm]	[rpm]
1	4	3.70	3.0	0.75	200	60	0.4	0.89	811	1.78	811	1.19	811	2.39	811
	7	6.75						1.62	444	3.24	444	2.18	444	4.35	444
2	14	13.73	8.0	0.7	320	100	0.5	3.08	218	6.15	218	4.13	218	8.27	218
	25	25.01						5.60	120	11.20	120	7.53	120	15.06	120
	46	45.56						10.21	66	20.41	66	13.71	66	27.43	66
3	68	68.06	17.0	0.65	450	150	0.6	14.16	44	28.31	44	19.02	44	38.05	44
	93	92.70						19.28	32	38.56	32	25.91	32	51.82	32
	169	168.84						35.12	18	70.24	18	47.19	18	94.38	18
	308	307.54						63.97	10	127.94	10	85.96	10	171.91	10

Nota: è possibile alimentare i motori a 36V
Vedere dati coppia/giri a pag. D14 - D16

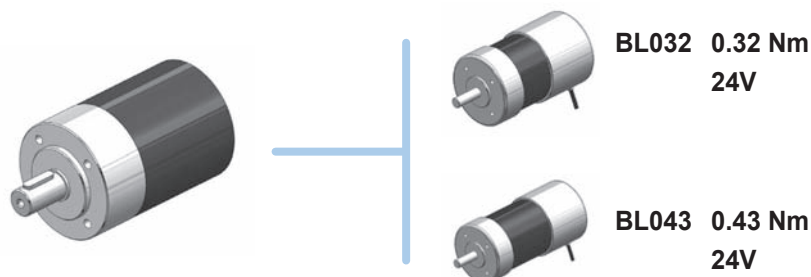
Note: Motors can be driven at 36V
Torque/speed motor data at pag. D14 - D16

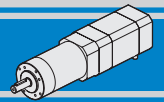


P52								BL032.240				BL043.240			
Ns	in	ir	M ₂ [Nm]	Rd	R ₂ [N]	A ₂ [N]	Kg	Coppia nominale Rated torque 24V		Coppia massima Peak torque 24V		Coppia nominale Rated torque 24V		Coppia massima Peak torque 24V	
								[Nm]	[rpm]	[Nm]	[rpm]	[Nm]	[rpm]	[Nm]	[rpm]
1	4	3.70	4.0	0.8	200	60	0.7	0.95	811	1.90	811	1.28	811	2.55	811
	7	6.75						1.73	444	3.46	444	2.32	444	4.65	444
2	14	13.73	12.0	0.75	320	100	0.9	3.30	218	6.60	218	4.43	218	8.87	218
	25	25.01						6.00	120	12.00	120	8.06	120	16.13	120
	46	45.56						11.00	66	22.00	66	14.78	66	29.56	66
3	68	68.06	25.0	0.7	450	150	1.1	15.25	44	30.50	44	20.49	44	40.98	44
	93	92.70						20.80	32	41.60	32	27.95	32	55.90	32
	169	168.84						37.82	18	75.64	18	50.82	18	101.64	18
	308	307.54						68.9	10	137.80	10	92.58	10	185.17	10

Nota: le caselle in colore grigio indicano il superamento della coppia massima sopportata dal riduttore per il servizio in S1.
Per vedere tutti i rapporti di riduzione disponibili, vedere tabella a pag. E3

N.B.: boxes in grey indicate that maximum torque withstood by gear reducer for service in S1 is exceeded.
See the table on page E3 for all available ratios.



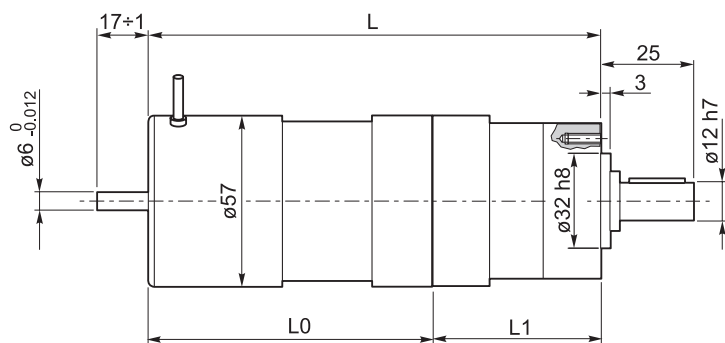
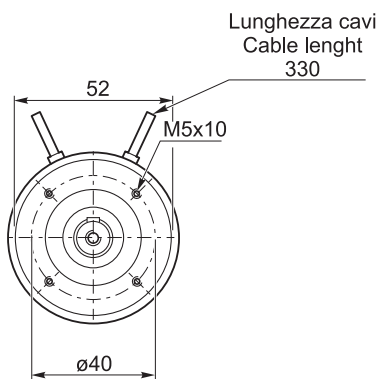


PK-P52 con motore brushless

PK-P52 with brushless motor

Tipo Type	Numero di poli Number of poles	Numero di fasi Number of phase	Tensione Rated voltage [V]	Numero di giri Rated speed [rpm]	Coppia nominale Rated torque [Nm]	Potenza nominale Rated power [W]
BL032.240	4	3	24	3000	0.32	100
BL043.240	4	3	24	3000	0.43	130
Tipo Type	Coppia massima Peak torque [Nm]	Corrente nominale Rated current [A]	Resistenza Resistance [ohm]	Induttanza Inductance [mH]	Corrente massima Peak current [A]	Peso Weight [kg]
BL032.240	0.64	5.0	0.45	1.4	10.0	1.0
BL043.240	0.86	6	0.35	1	12.0	1.25

Azionamenti
Drives

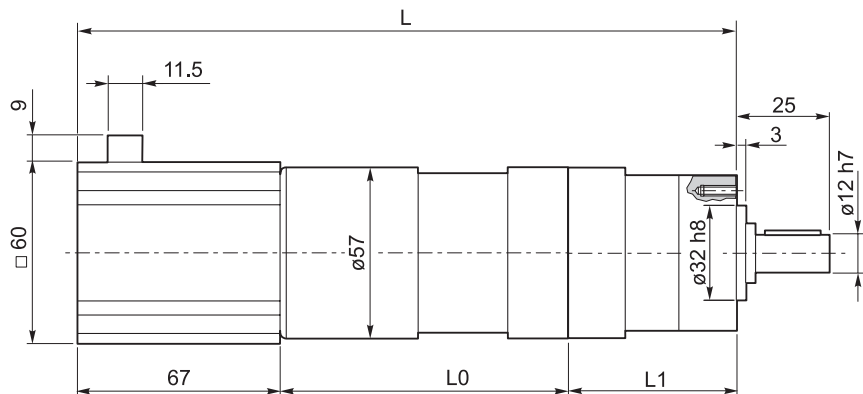
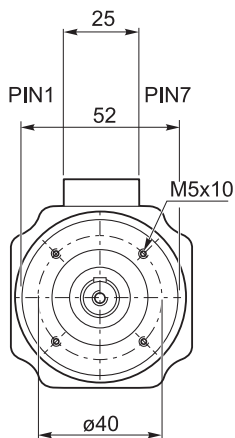


Encoder



Per montaggio encoder serve flangia AS294
Encoder assembling needs flange AS294

PK52BB P52	Ns	L1	BL032.240		BL043.240	
			L0	L	L0	L
	1	78	94.5	172.5	114.5	192.5
	2	92		186.5		206.5
	3	106		200.5		220.5



PK52BB P52	Ns	L1	BL032.240-IE		BL043.240-IE	
			L0	L	L0	L
	1	78	95	240	115	260
	2	92		254		274
	3	106		268		288

INTECNO

member of
TRANSTECNO
group


www.intecno-srl.com

 **INTECNO srl**
Via Caduti di Sabbiuno, 9/E
40011 - Anzola dell'Emilia (BO) - ITALY
Tel. +39.051.19985350
Fax +39.051.19985360
E-mail: info@intecno-srl.com
www.intecno-srl.com

 **GEARTECNO HOLLAND B.V.**
De Stuwdam 43
ind. terrein wieken/Vinkenhoef
3815 Km Amersfoort THE NETHERLANDS
Tel. +31.(0)33.4519505
Fax +31.(0)33.4519506
info@geartecno.nl
www.geartecno.nl

 **SALES OFFICE BRAZIL**
Rua Dr. Freire Alemao 155/402
CEP. 90450-060
Auxiliadora Porto Alegre-RS-BRAZIL
Tel. +55.51.3251.5447
Fax +55.51.3251.5447
braziloffice@transtecno.com
www.transtecno.com.br

 **SALES OFFICE SPAIN**
C/Major, Nr.1
17256 Fontclara SPAIN
Tel. +34 626141978
spainoffice@transtecno.com
www.transtecno.es

 **SALES OFFICE OCEANIA**
Unit 11, 5-27 Wallace Ave
Point Cook 3030, Victoria - AUSTRALIA
Tel. +61.03.9369.9774
Mobile +61.0438.060.997
Fax +61.03.9369.9775
oceaniaoffice@transtecno.com

 **SALES OFFICE EASTERN
EUROPE & MIDDLE EAST**
St. Magnolienweg 4
D-31860 Emmerthal - GERMANY
Tel. +49.5151.963076
Fax: + 49.5151.963076
Mobile +49.172.4044907
emeoffice@transtecno.com

 **SALES OFFICE SOUTH KOREA**
D-248, Namdong Industrial Complex 631,
Gojan-dong Namdong-gu Incheon, KOREA
Tel: +82 (0) 70 8288 2107
Fax. +82-32-815-2107
Mobile: +82 10 5094 2107
koreaoffice@transtecno.com