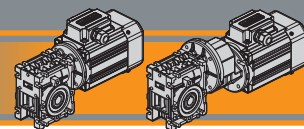




Motoriduttori a vite senza fine Wormgearmotors

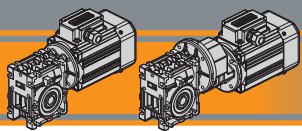




Indice	Index	Pag. Page
Caratteristiche tecniche	<i>Technical features</i>	G2
Designazione	<i>Classification</i>	G2
Sensi di rotazione	<i>Direction of rotation</i>	G4
Simbologia	<i>Symbols</i>	G4
Lubrificazione	<i>Lubrication</i>	G5
Carichi radiali	<i>Radial loads</i>	G6
Dati di dentatura	<i>Toothing data</i>	G7
Rendimento	<i>Efficiency</i>	G7
Dati tecnici	<i>Technical data</i>	G8
Motori applicabili	<i>IEC Motor adapters</i>	G20
Dimensioni	<i>Dimensions</i>	G22
Accessori	<i>Accessories</i>	G37
Opzioni	<i>Options</i>	G38

Questa sezione annulla e sostituisce ogni precedente edizione o revisione. Qualora questa sezione non Vi sia giunta in distribuzione controllata, l'aggiornamento dei dati ivi contenuto non è assicurato. **In tal caso la versione più aggiornata è disponibile sul nostro sito internet www.transtecno.com**

This section replaces any previous edition and revision. If you obtained this catalogue other than through controlled distribution channels, the most up to date content is not guaranteed. In this case the latest version is available on our web site www.transtecno.com



CM/CMP Motoriduttori a vite senza fine Wormgearmotors

Caratteristiche tecniche

Technical features

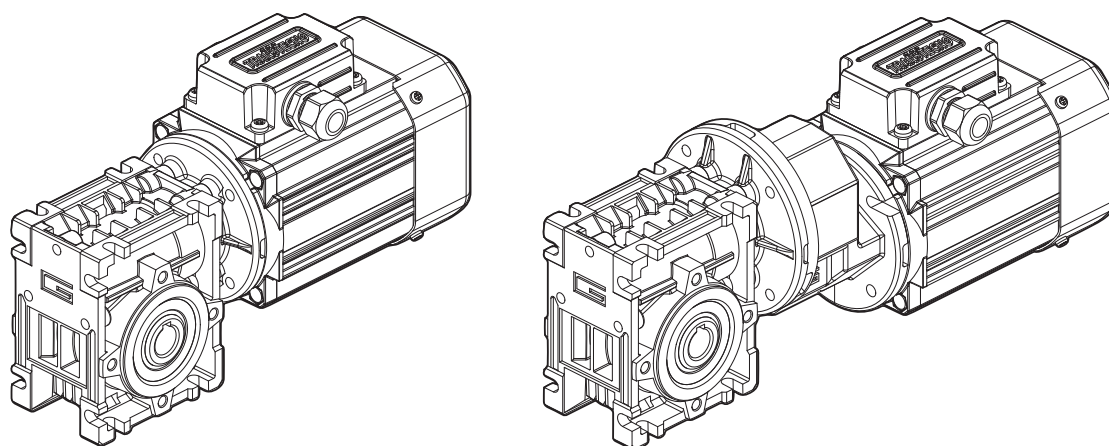
L'elevata modularità contraddistingue i motoriduttori a vite senza fine della serie CM e CMP: i diversi kit entrata ed uscita li rendono estremamente versatili.

The high degree of modularity is a design feature of CM and CMP wormgearmotors range thanks to a wide selection of input and output kits.

Le caratteristiche principali della serie CM e CMP sono:

Main features of CM and CMP range are:

- Carcassa in alluminio nelle grandezze 026, 030, 040, 050, 063, 070, 075, 090 e 110. La grandezza 130 è costruita con carcassa in ghisa;
- Le grandezze 090, 110 e 130 sono fornite con cuscinetti a rulli conici sulla vite;
- Le precoppie sono costruite con carcassa in alluminio;
- Die-cast aluminium housing on sizes 026, 030, 040, 050, 063, 070, 075, 090 and 110. Cast iron housing on size 130;
- Double taper roller bearing on sizes 090, 110 and 130;
- Die-cast aluminium housing on pre-stage units;



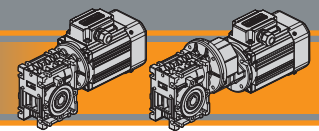
Designazione

Classification

RIDUTTORI A VITE SENZA FINE / WORMGEARBOXES

RIDUTTORE / GEARBOX										
CM	050	U	10	71	B5	SZDX	BR SX	90	M1	VS
Tipo Type	Grandezza Size	Versione riduttore Gearbox Version	Rapporto Ratio	IEC 	Forma costruttiva Version	Albero di uscita Output shaft	Braccio di reazione Torque arm	Angolo Angle	Pos. di montaggio Mounting position	Opzioni Options
CM 	026 026 (D11) 026 (D14) 030 040 050 063 070 075 090 110 130	U F...	Vedere tabella See tables	56.. — 132..	B5 B14	SZDX SZSX DZ	BRDX BRSX *	0° 90° 180° 270°	M1 (B3) M2 (V6) M3 (B8) M4 (V5) M6 (B6) M5 (B7)	VS
CMIS 										
Versione Riduttore Gearbox Version		Albero di uscita Output shaft			Braccio di reazione Torque arm *		Angolo Angle			
 U F...D F...S		 SZDX SZSX DZ			 BRDX BRSX		 90° 180° 270°			

* NOTA: il braccio di reazione viene fornito smontato.
NOTE: the torque arm will be supplied not assembled.



Designazione

Classification

RIDUTTORI A VITE SENZA FINE CON PRECOPPIA / PRE-STAGE WORMGEARBOXES

RIDUTTORE / GEARBOX											
CMP	063/050	U	90	63	B14	SZDX	BRSX	90	P4	M1	VS
Tipo Type	Grandezza Size	Versione Riduttore Gearbox Version	Rapporto Ratio	IEC 	Forma costruttiva Version	Albero di uscita Output shaft	Braccio di reazione Torque arm	Angolo Angle	Pos. di montaggio precoppia Pre stage mounting position	Pos. di montaggio Mounting position	Opzioni Options
CMP 	056/030	U F...	Vedere tabella See tables	56..	B5 B14	SZDX SZSX DZ	BRDX BRSX	0° 90° 180° 270°	P1 P2 P3 (standard) P4	M1 (B3) M2 (V6) M3 (B8) M4 (V5) M6 (B6) M5 (B7)	VS
	056/040										
	063/040										
	063/050										
	063/063										
	071/050										
	071/063										
	071/070										
	071/075										
	071/090										
	080/063										
	080/070										
	080/075										
	080/090										
	080/110										
	080/130										
090/070											
090/075											
090/090											
090/110											
090/130											

* NOTA: il braccio di reazione viene fornito smontato.
NOTE: the torque arm will be supplied not assembled.

MOTORE TRIFASE / THREE PHASE MOTOR

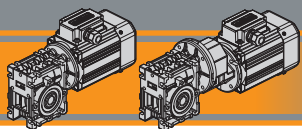
SMT	63	2	4	0.18 kW	B14	230-400 V	50 Hz	TEFC	BR	T1
Tipo Type	Grandezza Size	Indicativo potenza Power coefficient	Poli Poles	Potenza Power	Forma costruttiva Version	Tensione Voltage	Frequenza Frequency	Ventilazione Fan cooling	Opzioni Options	Pos. Morsetti Terminal box pos.
SMT 		1-2-3-4-5	4	0.04 kW ... 2.2 kW	B14	230-400 V 460V	50Hz 60Hz	TEFC TENV		T1 (Std) T4 T2 T3

MOTORE MONOFASE / SINGLE PHASE MOTOR

SMM	63	2	4	0.18 kW	B14	230 V	50 Hz	TEFC	UL	T1
Tipo Type	Grandezza Size	Indicativo potenza Power coefficient	Poli Poles	Potenza Power	Forma costruttiva Version	Tensione Voltage	Frequenza Frequency	Ventilazione Fan cooling	Opzioni Options	Pos. Morsetti Terminal box pos.
SMM 		1-2-3-4	4	0.04 kW ... 0.75 kW	B14	230V	50Hz	TEFC TENV		T1 (Std) T4 T2 T3

MOTORE TRIFASE / THREE PHASE MOTOR

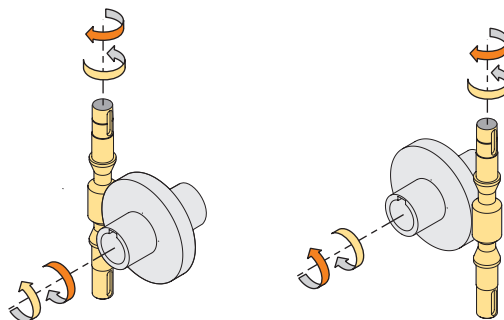
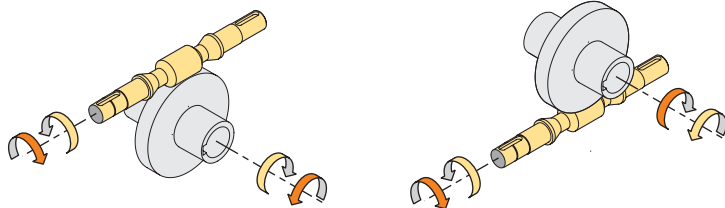
TS	63	2	4	0.18 kW	B5	3 ph	230-400 V	50 Hz	T1
Tipo Type	Grandezza Size	Indicativo potenza Power coefficient	Poli Poles	Potenza Power	Forma costruttiva Version	Fasi Phases	Tensione Voltage	Frequenza Frequency	Pos. Morsetti Terminal box pos.
TS 		1-2-3-S L1-L2	4	0.09 kW ... 2.2 kW	B5 B14	3 ph	230-400 V 275-480 V	50Hz 60Hz	T1 (Std) T4 T2 T3



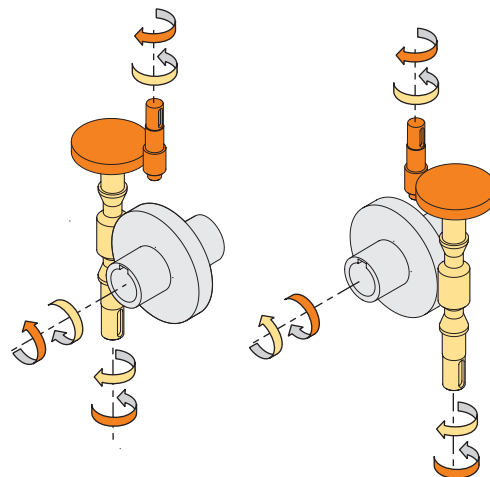
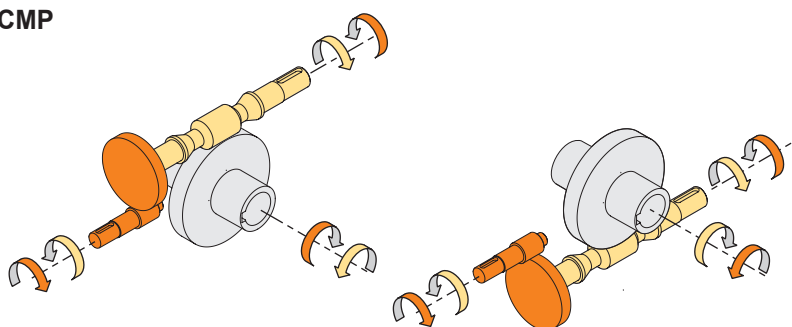
Sensi di rotazione

Direction of rotation

CM




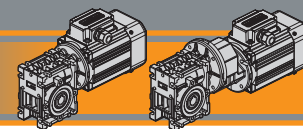
CMP



Simbologia

Symbols

n_1	[min ⁻¹]	Velocità in ingresso / <i>Input speed</i>	sf	Fattore di servizio / <i>Service factor</i>
n_2	[min ⁻¹]	Velocità in uscita / <i>Output speed</i>	Rd	% Rendimento dinamico / <i>Dynamic efficiency</i>
i		Rapporto di riduzione / <i>Ratio</i>	Rs	% Rendimento statico / <i>Static efficiency</i>
P_1	[kW]	Potenza in entrata / <i>Nominal input power</i>	R_2	[N] Carico radiale ammissibile in uscita / <i>Permitted output radial load</i>
M_2	[Nm]	Coppia in uscita in funzione di P_1 / <i>Output torque referred to P_1</i>	A_2	[N] Carico assiale ammissibile in uscita / <i>Permitted output axial load</i>
P_{n1}	[kW]	Potenza nominale in entrata / <i>Nominal input power</i>	Z	Numero di principi della vite / <i>Worm starts</i>
M_{n2}	[Nm]	Coppia nominale in uscita in funzione di P_{n1} / <i>Nominal output torque referred to P_{n1}</i>	β	Angolo d'elica / <i>Helix angle</i>
	[kg]	Peso del solo riduttore / <i>Weight of the gearbox only</i>		

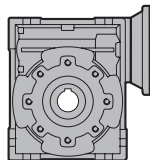


Lubrificazione

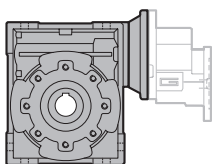
Lubrication

Tutti i motoriduttori sono forniti completi di lubrificante sintetico viscosità 320, pertanto possono essere installati in qualunque posizione di montaggio e non necessitano di manutenzione.

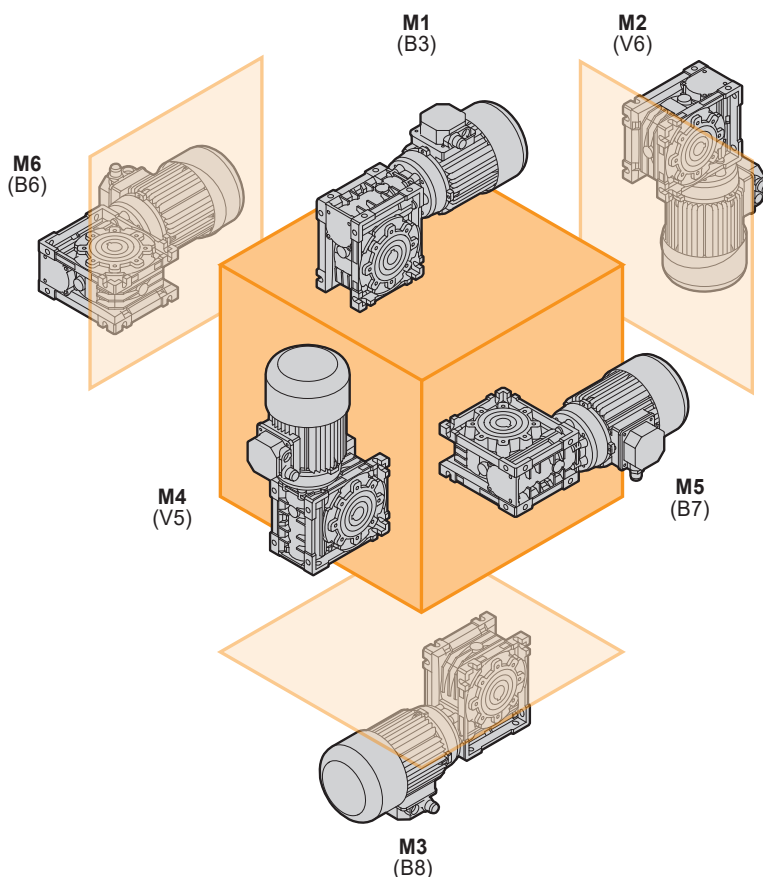
Permanent synthetic oil long-life lubrication (viscosity grade 320) makes it possible to use the gearmotors in all mounting positions; for this reason they can be installed in any assembly position and do not require maintenance.



CM	Quantità di olio (litri) / Oil quantity (litres)					
	M1 (B3)	M3 (B8)	M6 (B6)	M5 (B7)	M4 (V5)	M2 (V6)
130	4.5	3.3	3.5	3.5	4.5	3.3

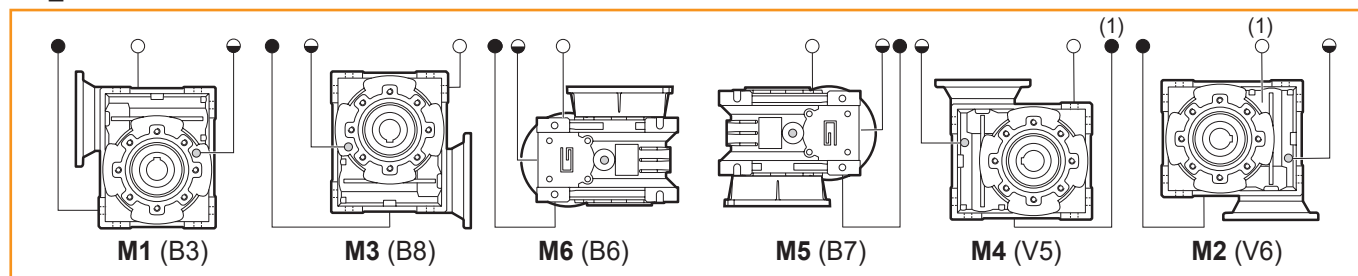


CMP	Quantità di olio (litri) / Oil quantity (litres)					
	M1 (B3)	M3 (B8)	M6 (B6)	M5 (B7)	M4 (V5)	M2 (V6)
080/130 - 090/130	4.5	3.3	3.5	3.5	4.5	3.3



CM/CMP

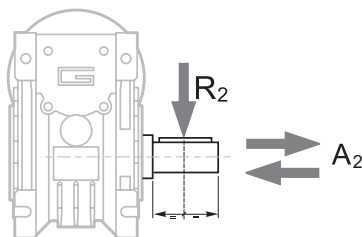
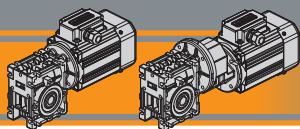
CM_CMP 130



(standard)

(1): Tappo in posizione posteriore / Plug in backside position

- Sfiato e tappo di riempimento / Breather and filling plug
- ◐ Livello olio / Oil level plug
- Tappo di scarico / Oil drain plug

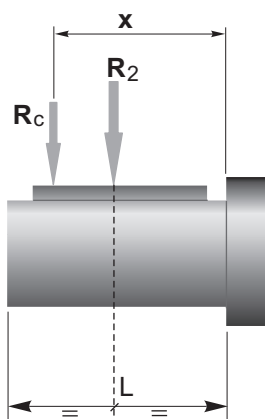


$$A_2 = R_2 \times 0.2$$

n_2 [min ⁻¹]	R_2 [N]									
	CM026	CM030	CM040	CM050	CM063	CM070	CM075	CM090	CM110	CM130
187	400	674	1264	1770	2445	2613	2824	3161	5058	5732
140	490	743	1392	1949	2692	2878	3110	3481	5570	6313
93	580	851	1596	2234	3085	3298	3564	3990	6384	7235
70	610	936	1754	2456	3392	3626	3918	4386	7018	7953
56	610	1008	1890	2646	3654	3906	4221	4725	7560	8567
47	610	1069	2004	2805	3874	4141	4475	5009	8014	9083
35	610	1179	2210	3095	4273	4568	4937	5526	8842	10021
28	610	1270	2381	3334	4603	4921	5318	5953	9524	10794
23	610	1356	2542	3559	4915	5254	5678	6356	10170	11526
18	610	1471	2759	3862	5334	5702	6162	6897	11036	12507
14	610	1600	3000	4200	5800	6200	6700	7500	12000	13600
	CMP... /030	CMP... /040	CMP... /050	CMP... /063	CMP... /070	CMP... /075	CMP... /090	CMP... /110	CMP... /130	

Quando il carico radiale risultante non è applicato sulla mezza-
ria dell'albero occorre calcolare quello effettivo con la seguente
formula:

When the resulting radial load is not applied on the centre line
of the shaft it is necessary to calculate the effective load with the
following formula:



	CM	CM / CMP								
	026	030	040	050	063	070	075	090	110	130
a	56	65	84	101	120	122	131	182	176	188
b	43	50	64	76	95	92	101	122	136	148
R_{2MAX}	610	1600	3000	4200	5800	6200	6700	7500	12000	13600

$$R_c = \frac{R_2 \cdot a}{(b+x)} \leq R_{2MAX}$$

$$R \leq R_c$$

a, b = valori riportati nella tabella
a, b = values given in the table

Nota:

I carichi radiali fanno riferimento agli alberi di uscita a pag. G37.

Note:

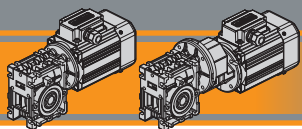
Radial loads refer to output shafts at pag. G37.

Nota:

In caso di carico radiale applicato su entrambi i lati dell'albero di uscita doppio è necessario dimezzare il valore massimo da tabella che sarà riferito ad ogni lato

Note:

For radial loads applied in both sides of double output shaft it is necessary to halve the values of the tables for each side of the shaft.



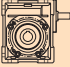
CM/CMP

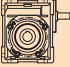
Motoriduttori a vite senza fine Wormgearmotors

Dati tecnici

n_1 1400 min⁻¹

Technical data

	n_2 [min ⁻¹]	Mn_2 [Nm]	Pn_1 [kW]	i
---	-------------------------------	----------------	----------------	-----

	n_2 [min ⁻¹]	Mn_2 [Nm]	Pn_1 [kW]	i
---	-------------------------------	----------------	----------------	-----

CMIS026

280	13	0.44	5
187	14	0.33	7,5
140	14	0.25	10
93	14	0.18	15
70	14	0.14	20
47	15	0.11	30
35	14	0.08	40
28	13	0.07	50
23	12	0.06	60

CMIS070

187	200	4.4	7.5
140	218	3.7	10
93	221	2.6	15
70	202	1.8	20
56	180	1.3	25
47	241	1.6	30
35	210	1.1	40
28	190	0.82	50
23	181	0.68	60
18	159	0.49	80
14	154	0.43	100

CMIS030

280	18	0.61	5
187	20	0.46	7.5
140	21	0.37	10
93	21	0.26	15
70	19	0.19	20
56	20	0.16	25
47	22	0.16	30
35	20	0.12	40
28	19	0.10	50
23	17	0.08	60
18	15	0.06	80
14	14	0.05	100

CMIS075

187	238	5.2	7.5
140	257	4.3	10
93	266	3.1	15
70	242	2.1	20
56	225	1.7	25
47	289	1.8	30
35	251	1.3	40
28	227	0.96	50
23	218	0.82	60
18	193	0.59	80
14	183	0.49	100

CMIS040

280	41	1.37	5
187	44	1.00	7.5
140	45	0.79	10
93	45	0.54	15
70	40	0.38	20
56	38	0.30	25
47	48	0.34	30
35	42	0.24	40
28	39	0.19	50
23	36	0.15	60
18	33	0.12	80
14	31	0.10	100

CMIS090

187	342	7.4	7.5
140	380	6.2	10
93	433	4.9	15
70	414	3.6	20
56	369	2.6	25
47	493	3.0	30
35	434	2.1	40
28	385	1.5	50
23	352	1.2	60
18	324	0.92	80
14	299	0.72	100

CMIS050

280	75	2.5	5
187	79	1.8	7.5
140	82	1.4	10
93	82	0.98	15
70	72	0.67	20
56	70	0.54	25
47	88	0.60	30
35	76	0.42	40
28	72	0.34	50
23	69	0.28	60
18	60	0.20	80
14	56	0.17	100

CMIS110

187	605	13	7.5
140	669	11.0	10
93	730	8.2	15
70	740	6.0	20
56	670	4.7	25
47	815	4.9	30
35	768	3.6	40
28	699	2.7	50
23	626	2.1	60
18	562	1.5	80
14	523	1.2	100

CMIS063

280	134	4.4	5
187	144	3.2	7.5
140	148	2.5	10
93	154	1.8	15
70	136	1.23	20
56	135	1.0	25
47	166	1.1	30
35	142	0.74	40
28	136	0.60	50
23	126	0.49	60
18	118	0.38	80
14	116	0.33	100

CMIS130

187	750	16.5	7.5
140	820	13.7	10
93	910	10.3	15
70	910	7.9	20
56	920	6.5	25
47	1050	6.5	30
35	1050	5.1	40
28	970	3.8	50
23	890	3.0	60
18	830	2.2	80
14	735	1.7	100

Nota:

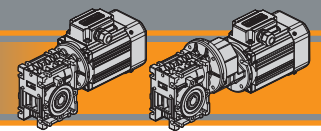
Pn_1 è la potenza meccanica.

La potenza applicabile è ridotta del fattore termico.

Per maggiori dettagli consultare il nostro Servizio Tecnico.

Note:

Pn_1 is an input mechanical power which must be reduced by the heating factor in order to get the relevant one. For more details please contact our Technical Service.



Dati tecnici

Technical data

P ₁ [kW]	n ₂ [min ⁻¹]	M ₂ [Nm]	sf	i				P ₁ [kW]	n ₂ [min ⁻¹]	M ₂ [Nm]	sf	i			
------------------------	--	------------------------	----	---	--	--	--	------------------------	--	------------------------	----	---	--	--	--

0.04 - IEC 56

SMT5014	280	1	11.0	5	CM026		B14
SMM5014	187	2	8.1	7.5	CM026		B14
(1400 min ⁻¹)	140	2	6.2	10	CM026		B14
	93	3	4.4	15	CM026		B14
	70	4	3.5	20	CM026		B14
	47	5	2.8	30	CM026		B14
	35	7	2.1	40	CM026		B14
	28	8	1.7	50	CM026		B14
	23	9	1.4	60	CM026		B14
	280	1	15.3	5	CM030		B14
	187	2	11.5	7.5	CM030		B14
	140	2	9.2	10	CM030		B14
	93	3	6.5	15	CM030		B14
	70	4	4.6	20	CM030		B14
	56	5	4.1	25	CM030		B14
	47	5	4.0	30	CM030		B14
	35	7	3.0	40	CM030		B14
	28	8	2.4	50	CM030		B14
	23	9	1.9	60	CM030		B14
	23	11	2.4	60		CMP056/030	B14
	19	13	2.1	75		CMP056/030	B14
	18	10	1.4	80	CM030		B14
	16	14	2.3	90		CMP056/030	B14
	14	12	1.2	100	CM030		B14
	12	17	1.7	120		CMP056/030	B14
	9.3	20	1.4	150		CMP056/030	B14
	28	8	4.8	50	CM040		B14
	23	9	3.8	60	CM040		B14
	23	11	5.2	60		CMP056/040	B14
	19	13	3.9	75		CMP056/040	B14
	18	11	2.9	80	CM040		B14
	16	15	4.7	90		CMP056/040	B14
	14	13	2.5	100	CM040		B14
	12	19	3.3	120		CMP056/040	B14
	9.3	21	2.7	150		CMP056/040	B14
	7.8	24	2.3	180		CMP056/040	B14
	5.8	28	1.7	240		CMP056/040	B14
	4.7	30	1.4	300		CMP056/040	B14

0.06 - IEC 56

SMT5024	280	2	10.2	5	CM030		B14
SMM5024	187	3	7.7	7.5	CM030		B14
(1400 min ⁻¹)	140	3	6.1	10	CM030		B14
	93	5	4.3	15	CM030		B14
	70	6	3.1	20	CM030		B14
	56	7	2.7	25	CM030		B14
	47	8	2.7	30	CM030		B14
	35	10	2.0	40	CM030		B14
	28	12	1.6	50	CM030		B14
	23	14	1.3	60	CM030		B14
	23	16	1.6	60		CMP056/030	B14
	19	19	1.4	75		CMP056/030	B14
	18	16	1.0	80	CM030		B14
	16	21	1.5	90		CMP056/030	B14
	14	18	0.8	100	CM030		B14
	12	26	1.1	120		CMP056/030	B14
	9.3	29	0.9	150		CMP056/030	B14
	28	12	3.2	50	CM040		B14
	23	14	2.5	60	CM040		B14
	23	17	3.4	60		CMP056/040	B14
	19	20	2.6	75		CMP056/040	B14
	18	17	1.9	80	CM040		B14
	16	23	3.1	90		CMP056/040	B14
	14	19	1.6	100	CM040		B14
	12	28	2.2	120		CMP056/040	B14
	9.3	32	1.8	150		CMP056/040	B14
	7.8	35	1.5	180		CMP056/040	B14
	5.8	41	1.1	240		CMP056/040	B14
	4.7	46	0.9	300		CMP056/040	B14

0.09 - IEC 56

SMT5034	280	3	4.9	5	CM026		B14
SMM5034	187	4	3.6	7.5	CM026		B14
SMT5624	140	5	2.7	10	CM026		B14
SMM5624	93	7	1.9	15	CM026		B14
(1400 min ⁻¹)	70	9	1.5	20	CM026		B14
	47	12	1.2	30	CM026		B14
	35	15	0.9	40	CM026		B14
TS5624-B14	280	3	6.8	5	CM030		B5/B14
TS5624-B5	187	4	5.1	7.5	CM030		B5/B14
(1400 min ⁻¹)	140	5	4.1	10	CM030		B5/B14
	93	7	2.9	15	CM030		B5/B14
	70	9	2.1	20	CM030		B5/B14
	56	11	1.8	25	CM030		B5/B14
	47	12	1.8	30	CM030		B5/B14
	35	15	1.3	40	CM030		B5/B14
	28	18	1.1	50	CM030		B5/B14
	23	20	0.8	60	CM030		B5/B14

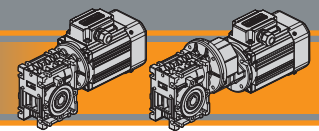
0.06 - IEC 56

SMT5024	280	2	7.3	5	CM026		B14
SMM5024	187	3	5.4	7.5	CM026		B14
(1400 min ⁻¹)	140	3	4.1	10	CM026		B14
	93	5	2.9	15	CM026		B14
	70	6	2.3	20	CM026		B14
	47	8	1.9	30	CM026		B14
	35	10	1.4	40	CM026		B14
	28	12	1.1	50	CM026		B14
	23	13	0.9	60	CM026		B14



Motori Motors	SMT		SMM		TS
	5014 5024 5034	5624	5014 5024 5034	5624	5624
IEC	56 B14	56 B14	56 B14	56 B14	56 B5 / B14

CM/CMP



Dati tecnici

Technical data

P ₁ [kW]	n ₂ [min ⁻¹]	M ₂ [Nm]	sf	i			
------------------------	--	------------------------	----	---	--	--	--

P ₁ [kW]	n ₂ [min ⁻¹]	M ₂ [Nm]	sf	i			
------------------------	--	------------------------	----	---	--	--	--

0.18 - IEC 56

SMT5644	280	5.3	2.4	5	CM026		B14
SMM5644	187	7.7	1.8	7.5	CM026		B14
(1400 min ⁻¹)	140	10	1.4	10	CM026		B14
	93	14	1.0	15	CM026		B14
	70	18	0.8	20	CM026		B14
	280	5	3.4	5	CM030		B14
	187	8	2.6	7.5	CM030		B14
	140	10	2.0	10	CM030		B14
	93	15	1.4	15	CM030		B14
	70	18	1.0	20	CM030		B14
	56	22	0.9	25	CM030		B14
	47	25	0.9	30	CM030		B14
	280	5	7.6	5	CM040		B14
	187	8	5.6	7.5	CM040		B14
	140	10	4.4	10	CM040		B14
	93	15	3.0	15	CM040		B14
	70	19	2.1	20	CM040		B14
	56	23	1.7	25	CM040		B14
	47	26	1.9	30	CM040		B14
	35	32	1.3	40	CM040		B14
	28	37	1.1	50	CM040		B14
	23	43	0.8	60	CM040		B14
	23	51	1.1	60		CMP056/040	B14
	19	60	0.9	75		CMP056/040	B14
	16	68	1.0	90		CMP056/040	B14

0.18 - IEC 63

SMT6324	35	33	2.3	40	CM050		B5/B14
SMM6324	28	39	1.9	50	CM050		B5/B14
(1400 min ⁻¹)	23	44	1.6	60	CM050		B5/B14
	23	51	2.0	60		CMP063/050	B14
	19	60	1.5	75		CMP063/050	B14
	18	53	1.1	80	CM050		B5/B14
TS6324-B14	16	70	1.8	90		CMP063/050	B14
TS6324-B5	14	60	0.9	100	CM050		B5/B14
(1400 min ⁻¹)	12	85	1.3	120		CMP063/050	B14
	9.3	99	1.0	150		CMP063/050	B14
	7.8	110	0.9	180		CMP063/050	B14
	23	46	2.7	60	CM063		B5
	23	53	3.6	60		CMP063/063	B14
	19	63	2.7	75	CM063		B14
	18	56	2.1	80		CMP063/063	B5
	16	69	3.4	90	CM063		B14
	14	64	1.8	100		CMP063/063	B5
	12	87	2.4	120		CMP063/063	B14
	9.3	103	1.9	150		CMP063/063	B14
	7.8	115	1.6	180		CMP063/063	B14
	5.8	136	1.1	240		CMP063/063	B14
	4.7	152	0.9	300		CMP063/063	B14

0.18 - IEC 63

SMT6324	280	5	3.4	5	CM030		B5/B14
SMM6324	187	8	2.6	7.5	CM030		B5/B14
(1400 min ⁻¹)	140	10	2.0	10	CM030		B5/B14
	93	15	1.4	15	CM030		B5/B14
	70	18	1.0	20	CM030		B5/B14
	56	22	0.9	25	CM030		B5/B14
TS6324-B14	47	25	0.9	30	CM030		B5/B14
TS6324-B5	280	5	7.6	5	CM040		B5/B14
(1400 min ⁻¹)	187	8	5.6	7.5	CM040		B5/B14
	140	10	4.4	10	CM040		B5/B14
	93	15	3.0	15	CM040		B5/B14
	70	19	2.1	20	CM040		B5/B14
	56	23	1.7	25	CM040		B5/B14
	47	26	1.9	30	CM040		B5/B14
	35	32	1.3	40	CM040		B5/B14
	28	37	1.1	50	CM040		B5/B14
	23	43	0.8	60	CM040		B5/B14
	23	51	1.1	60		CMP063/040	B14
	19	60	0.9	75		CMP063/040	B14
	16	68	1.0	90		CMP063/040	B14

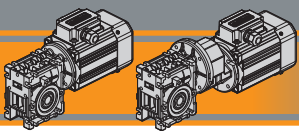
0.25 - IEC 56

SMT5654	280	7	1.8	5	CM026		B14
(1400 min ⁻¹)	187	11	1.3	8	CM026		B14
	140	14	1.0	10	CM026		B14
	280	7.3	2.5	5	CM030		B14
	187	11	1.8	7.5	CM030		B14
	140	14	1.5	10	CM030		B14
	93	20	1.0	15	CM030		B14
	280	8	5.5	5	CM040		B14
	187	11	4.0	7.5	CM040		B14
	140	14	3.1	10	CM040		B14
	93	21	2.2	15	CM040		B14
	70	27	1.5	20	CM040		B14
	56	32	1.2	25	CM040		B14
	47	36	1.3	30	CM040		B14
	35	44	0.9	40	CM040		B14
	28	51	0.8	50	CM040		B14



Motori Motors	SMT		SMM		TS
	5644 5654	6324	5644	6324	6324
IEC	56 B14	63 B14	56 B14	63 B14	63 B5 / B14

CM/CMP



CM/CMP Motoriduttori a vite senza fine Wormgearmotors

Dati tecnici

Technical data

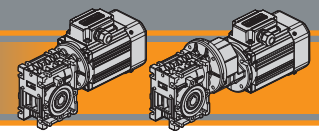
P_1 [kW]	n_2 [min ⁻¹]	M_2 [Nm]	sf	i				P_1 [kW]	n_2 [min ⁻¹]	M_2 [Nm]	sf	i			
0.25 - IEC 63								0.25 - IEC 71							
SMT6334	280	7.3	2.5	5	CM030		B5/B14	TS7114	70	27	2.7	20	CM050		B5/B14
SMM6334	187	11	1.8	7.5	CM030		B5/B14	(1400 min ⁻¹)	56	32	2.2	25	CM050		B5/B14
(1400 min ⁻¹)	140	14	1.5	10	CM030		B5/B14		47	37	2.4	30	CM050		B5/B14
	93	20	1.0	15	CM030		B5/B14		35	46	1.7	40	CM050		B5/B14
	280	7.5	5.5	5	CM040		B5/B14		28	54	1.3	50	CM050		B5/B14
TS6334-B14	187	11	4.0	7.5	CM040		B5/B14		23	61	1.1	60	CM050		B5/B14
TS6334-B5	140	14	3.1	10	CM040		B5/B14		23	71	1.4	60		CMP071/050	B14
(1400 min ⁻¹)	93	21	2.2	15	CM040		B5/B14		19	84	1.1	75		CMP071/050	B14
	70	27	1.5	20	CM040		B5/B14		18	74	0.8	80	CM050		B5/B14
	56	32	1.2	25	CM040		B5/B14		16	98	1.3	90		CMP071/050	B14
	47	36	1.3	30	CM040		B5/B14								
	35	44	0.9	40	CM040		B5/B14		28	56	2.4	50	CM063		B5
	28	51	0.8	50	CM040		B5/B14		23	64	2.0	60	CM063		B5
									23	73	2.6	60		CMP071/063	B14
									19	88	2.0	75		CMP071/063	B14
	70	27	2.7	20	CM050		B5/B14		18	78	1.5	80	CM063		B5
	56	32	2.2	25	CM050		B5/B14		16	96	2.4	90		CMP071/063	B14
	47	37	2.4	30	CM050		B5/B14		14	89	1.3	100	CM063		B5
	35	46	1.7	40	CM050		B5/B14		12	120	1.7	120		CMP071/063	B14
	28	54	1.3	50	CM050		B5/B14		9.3	143	1.3	150		CMP071/063	B14
	23	61	1.1	60	CM050		B5/B14		7.8	159	1.1	180		CMP071/063	B14
	23	71	1.4	60		CMP063/050	B14								
	19	84	1.1	75		CMP063/050	B14		18	82	1.9	80	CM070		B5
	18	74	0.8	80	CM050		B5/B14		16	99	3.1	90		CMP071/070	B14
	16	98	1.3	90		CMP063/050	B14		14	90	1.7	100	CM070		B5
									12	122	2.2	120		CMP071/070	B14
	28	56	2.4	50	CM063		B5		9.3	143	1.8	150		CMP071/070	B14
	23	64	2.0	60	CM063		B5		7.8	159	1.4	180		CMP071/070	B14
	23	73	2.6	60		CMP063/063	B14		5.8	189	1.1	240		CMP071/070	B14
	19	88	2.0	75		CMP063/063	B14		4.7	211	1.0	300		CMP071/070	B14
	18	78	1.5	80	CM063		B5								
	16	96	2.4	90		CMP063/063	B14		18	82	2.4	80	CM075		B5
	14	89	1.3	100	CM063		B5		16	101	4.0	90		CMP071/075	B14
	12	120	1.7	120		CMP063/063	B14		14	96	1.9	100	CM075		B5
	9.3	143	1.3	150		CMP063/063	B14		12	124	2.9	120		CMP071/075	B14
	7.8	159	1.1	180		CMP063/063	B14		9.3	145	2.3	150		CMP071/075	B14
									7.8	162	1.9	180		CMP071/075	B14
									5.8	193	1.4	240		CMP071/075	B14
									4.7	216	1.1	300		CMP071/075	B14
									7.8	177	2.8	180		CMP071/090	B14
									5.8	209	2.2	240		CMP071/090	B14
									4.7	236	1.7	300		CMP071/090	B14

0.25 - IEC 71

TS7114	280	7.5	5.5	5	CM040		B5/B14
(1400 min ⁻¹)	187	11	4.0	7.5	CM040		B5/B14
	140	14	3.1	10	CM040		B5/B14
	93	21	2.2	15	CM040		B5/B14
	70	27	1.5	20	CM040		B5/B14
	56	32	1.2	25	CM040		B5/B14
	47	36	1.3	30	CM040		B5/B14
	35	44	0.9	40	CM040		B5/B14



Motori Motors	SMT	SMM	TS	
	6334	6334	6334	7114
IEC	63 B14	63 B14	63 B5 / B14	71 B5 / B14



Dati tecnici

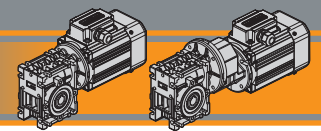
Technical data

P_1 [kW]	n_2 [min ⁻¹]	M_2 [Nm]	sf	i				P_1 [kW]	n_2 [min ⁻¹]	M_2 [Nm]	sf	i						
0.37 - IEC 63								0.37 - IEC 71										
SMT6344 (1400 min ⁻¹)	280	11	1.7	5	CM030		B14	SMT7124	35	71	2.0	40	CM063		B5/B14			
	187	16	1.2	7.5	CM030		B14	SMM7124	28	83	1.6	50	CM063		B5/B14			
	140	21	1.0	10	CM030		B14	(1400 min ⁻¹)	23	95	1.3	60	CM063		B5/B14			
	280	11	3.7	5	CM040		B14		23	108	1.7	60	CMP071/063		B14			
	187	16	2.7	7.5	CM040		B14		19	130	1.3	75		CMP071/063		B14		
	140	21	2.1	10	CM040		B14		18	115	1.0	80		CM063		B5/B14		
	93	31	1.5	15	CM040		B14		TS7124-B14	16	142	1.6		90	CM063		B14	
	70	39	1.0	20	CM040		B14		TS7124-B5	14	131	0.9		100	CM063		B5/B14	
	56	47	0.8	25	CM040		B14		(1400 min ⁻¹)	12	178	1.2		120	CMP071/063		B14	
	47	53	0.9	30	CM040		B14		9.3	211	0.9	150		CMP071/063			B14	
		93	31	2.6	15	CM050			B14		28	86		2.2	50	CM070		B5
		70	40	1.8	20	CM050			B14		23	98		1.8	60	CM070		B5
		56	48	1.5	25	CM050			B14		23	110		2.6	60	CMP071/070		B14
47		55	1.6	30	CM050		B14	19	132		1.9	75	CMP071/070		B14			
35		68	1.1	40	CM050		B14	18	121		1.3	80	CM070		B5			
28		80	0.9	50	CM050		B14	16	147		2.3	90	CMP071/070		B14			
23		91	0.8	60	CM050		B14	14	134		1.2	100		CM070		B5		
23		91	0.8	60	CM050		B14	12	181		1.7	120	CMP071/070		B14			
23		105	1.0	60		CMP063/050	B14	9.3	211		1.3	150		CMP071/070		B14		
16		145	0.9	90		CMP063/050	B14	7.8	236		1.1	180	CMP071/070		B14			
	23	108	1.7	60		CMP063/063	B14		28	87	2.6	50	CM075		B5			
	19	130	1.3	75		CMP063/063	B14		23	100	2.2	60	CM075		B5			
	16	142	1.6	90		CMP063/063	B14		23	111	3.0	60	CMP071/075		B14			
	12	178	1.2	120		CMP063/063	B14		19	134	2.2	75		CMP071/075		B14		
	9.3	211	0.9	150		CMP063/063	B14		18	121	1.6	80	CM075		B5			
0.37 - IEC 71								0.37 - IEC 71										
SMT7124	280	11	3.7	5	CM040		B5/B14		18	129	2.5	80	CMP071/075		B14			
SMM7124	187	16	2.7	7.5	CM040		B5/B14		14	151	2.0	100		CM090		B5		
(1400 min ⁻¹)	140	21	2.1	10	CM040		B5/B14		12	193	3.2	120		CMP071/090		B14		
	93	31	1.5	15	CM040		B5/B14		9.3	226	2.4	150			CMP071/090		B14	
	70	39	1.0	20	CM040		B5/B14		7.8	263	1.9	180		CMP071/090		B14		
56	47	0.8	25	CM040		B5/B14	5.8		309	1.5	240	CMP071/090				B14		
47	53	0.9	30	CM040		B5/B14	4.7		349	1.2	300	CMP071/090			B14			
TS7124-B14		93	31	2.6	15	CM050			B5/B14									
TS7124-B5		70	40	1.8	20	CM050			B5/B14									
(1400 min ⁻¹)		56	48	1.5	25	CM050			B5/B14									
		47	55	1.6	30	CM050		B5/B14										
		35	68	1.1	40	CM050		B5/B14										
		28	80	0.9	50	CM050		B5/B14										
		23	91	0.8	60	CM050		B5/B14										
		23	105	1.0	60		CMP071/050	B14										
		16	145	0.9	90		CMP071/050	B14										

CM/CMP



Motori Motors	SMT		SMM	TS
	6344	7124	7124	7124
IEC	63 B14	71 B14	71 B14	71 B5 / B14



Dati tecnici

Technical data

P ₁ [kW]	n ₂ [min ⁻¹]	M ₂ [Nm]	sf	i	
------------------------	--	------------------------	----	---	--

P ₁ [kW]	n ₂ [min ⁻¹]	M ₂ [Nm]	sf	i	
------------------------	--	------------------------	----	---	--

0.55 - IEC 80

TS8014	7.8	424	2.6	180		CMP080/130	B14
(1400 min ⁻¹)	5.8	512	1.9	240		CMP080/130	B14
	4.7	585	1.5	300		CMP080/130	B14

0.75 - IEC 71

SMT7144	28	184	2.1	50		CM090	B5
(1400 min ⁻¹)	23	212	1.6	60		CM090	B5
	23	235	2.4	60		CMP071/090	B14
	19	282	1.8	75		CMP071/090	B14
	18	262	1.2	80		CM090	B5
TS7144-B14	16	316	2.2	90		CMP071/090	B14
TS7144-B5	14	307	1.0	100		CM090	B5
(1400 min ⁻¹)	12	391	1.6	120		CMP071/090	B14
	9.3	459	1.2	150		CMP071/090	B14
	7.8	535	0.9	180		CMP071/090	B14

0.75 - IEC 71

SMT7144	280	23	1.8	5	CM040		B5/B14
(1400 min ⁻¹)	187	33	1.3	7.5	CM040		B5/B14
	140	43	1.0	10	CM040		B5/B14
	280	23	3.3	5	CM050		B5/B14
TS7144-B14	187	33	2.4	7.5	CM050		B5/B14
TS7144-B5	140	43	1.9	10	CM050		B5/B14
(1400 min ⁻¹)	93	63	1.3	15	CM050		B5/B14
	70	81	0.9	20	CM050		B5/B14
	47	111	0.8	30	CM050		B5/B14
	93	64	2.4	15	CM063		B5/B14
	70	83	1.6	20	CM063		B5/B14
	56	100	1.4	25	CM063		B5/B14
	47	115	1.4	30	CM063		B5/B14
	35	143	1.0	40	CM063		B5/B14
	28	169	0.8	50	CM063		B5/B14
	23	220	0.9	60		CMP071/063	B14
	56	102	1.8	25	CM070		B5
	47	118	2.1	30	CM070		B5
	35	149	1.4	40	CM070		B5
	28	177	1.1	50	CM070		B5
	23	203	0.9	60	CM070		B5
	23	223	1.3	60		CMP071/070	B14
	19	267	0.9	75		CMP071/070	B14
	16	298	1.1	90		CMP071/070	B14
	35	149	1.7	40	CM075		B5
	28	177	1.3	50	CM075		B5
	23	203	1.1	60	CM075		B5
	23	226	1.5	60		CMP071/075	B14
	19	271	1.1	75		CMP071/075	B14
	18	246	0.8	80	CM075		B5
	16	302	1.3	90		CMP071/075	B14
	12	373	1.0	120		CMP071/075	B14

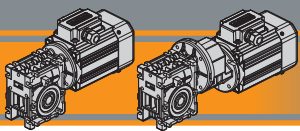
0.75 - IEC 80

SMT8024 IE3	280	23	3.3	5	CM050		B5/B14
SMM8024	187	33	2.4	7.5	CM050		B5/B14
(1400 min ⁻¹)	140	43	1.9	10	CM050		B5/B14
	93	63	1.3	15	CM050		B5/B14
	70	81	0.9	20	CM050		B5/B14
	47	111	0.8	30	CM050		B5/B14
TS8024-B14	93	64	2.4	15		CM063	B5/B14
TS8024-B5	70	83	1.6	20		CM063	B5/B14
(1400 min ⁻¹)	56	100	1.4	25		CM063	B5/B14
	47	115	1.4	30		CM063	B5/B14
	35	143	1.0	40		CM063	B5/B14
	28	169	0.8	50		CM063	B5/B14
	23	220	0.9	60		CM063	B5/B14
	70	85	2.4	20		CM070	B5/B14
	56	102	1.8	25		CM070	B5/B14
	47	118	2.1	30		CM070	B5/B14
	35	149	1.4	40		CM070	B5/B14
	28	177	1.1	50		CM070	B5/B14
	23	203	0.9	60		CM070	B5/B14
	23	223	1.3	60		CM070	B5/B14
	19	267	0.9	75		CM070	B5/B14
	16	298	1.1	90		CM070	B5/B14
	70	85	2.8	20		CM075	B5/B14
	56	102	2.2	25		CM075	B5/B14
	47	118	2.4	30		CM075	B5/B14
	35	149	1.7	40		CM075	B5/B14
	28	177	1.3	50		CM075	B5/B14
	23	203	1.1	60		CM075	B5/B14
	23	226	1.5	60		CM075	B5/B14
	19	271	1.1	75		CM075	B5/B14
	18	246	0.8	80		CM075	B5/B14
	16	302	1.3	90		CM075	B5/B14
	12	373	1.0	120		CM075	B5/B14

CM/CMP



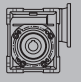
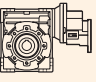

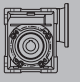
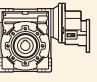




Motori Motors	SMT		SMM	TS	
	7144	8024 IE3	8024	7144	8014 8024
IEC	71 B14	80 B14	80 B14	71 B5 / B14	80 B5 / B14



CM/CMP Motoriduttori a vite senza fine Wormgearmotors

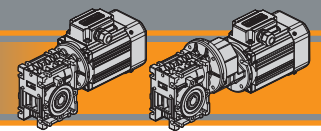
Dati tecnici

Technical data

P_1 [kW]	n_2 [min ⁻¹]	M_2 [Nm]	sf	i				P_1 [kW]	n_2 [min ⁻¹]	M_2 [Nm]	sf	i			
0.75 - IEC 80								1.1 - IEC 80							
SMT8024 IE3	35	156	2.8	40	CM090		B5/B14	SMT8034 IE3	70	125	1.9	20	CM075		B5/B14
SMM8024	28	184	2.1	50	CM090		B5/B14	(1400 min ⁻¹)	56	150	1.5	25	CM075		B5/B14
(1400 min ⁻¹)	23	212	1.6	60	CM090		B5/B14		47	173	1.7	30	CM075		B5/B14
	23	235	2.4	60		CMP080/090	B14	35	219	1.1	40	CM075		B5/B14	
TS8024-B14	19	282	1.8	75		CMP080/090	B14	28	259	0.9	50	CM075		B5/B14	
TS8024-B5	18	262	1.2	80	CM090		B5/B14	TS8034-B14	23	331	1.0	60		CMP080/075	B14
(1400 min ⁻¹)	16	316	2.2	90		CMP080/090	B14	TS8034-B5	19	397	0.8	75		CMP080/075	B14
	14	307	1.0	100	CM090		B5/B14	(1400 min ⁻¹)	16	443	0.9	90		CMP080/075	B14
	12	391	1.6	120		CMP080/090	B14								
	9.3	459	1.2	150		CMP080/090	B14								
	7.8	535	0.9	180		CMP080/090	B14								
	23	224	2.8	60	CM110		B5		35	228	1.9	40	CM090		B5/B14
	19	293	3.1	75		CMP080/110	B14		28	270	1.4	50	CM090		B5/B14
	18	278	2.0	80	CM110		B5		23	311	1.1	60	CM090		B5/B14
	16	325	3.5	90		CMP080/110	B14		23	344	1.7	60		CMP080/090	B14
	14	327	1.6	100	CM110		B5		19	414	1.2	75		CMP080/090	B14
	12	415	2.6	120		CMP080/110	B14		18	384	0.8	80	CM090		B5/B14
	9.3	489	2.0	150		CMP080/110	B14		16	463	1.5	90		CMP080/090	B14
	7.8	560	1.6	180		CMP080/110	B14		12	574	1.1	120		CMP080/090	B14
	5.8	686	1.1	240		CMP080/110	B14								
	4.7	782	0.9	300		CMP080/110	B14								
	14	327	2.2	100	CM130		B5		28	285	2.5	50	CM110		B5
	9.3	504	2.4	150		CMP080/130	B14		23	329	1.9	60	CM110		B5
	7.8	578	1.9	180		CMP080/130	B14		23	353	2.7	60		CMP080/110	B14
	5.8	698	1.4	240		CMP080/130	B14		19	430	2.1	75		CMP080/110	B14
	4.7	797	1.1	300		CMP080/130	B14		18	408	1.4	80	CM110		B5
									16	477	2.4	90		CMP080/110	B14
									14	480	1.1	100	CM110		B5
									12	609	1.8	120		CMP080/110	B14
									9.3	717	1.4	150		CMP080/110	B14
									7.8	821	1.1	180		CMP080/110	B14
									23	324	3.0	60	CM130		B5
									18	414	2.0	80	CM130		B5
									16	477	3.1	90		CMP080/130	B14
									14	480	1.5	100	CM130		B5
									12	600	2.3	120		CMP080/130	B14
									9.3	739	1.7	150		CMP080/130	B14
									7.8	847	1.3	180		CMP080/130	B14
									5.8	1024	0.9	240		CMP080/130	B14
1.1 - IEC 80								1.1 - IEC 90							
SMT8034 IE3	280	33	2.2	5	CM050		B5/B14	TS90S4	280	34	4.0	5	CM063		B5/B14
(1400 min ⁻¹)	187	49	1.6	7.5	CM050		B5/B14	(1400 min ⁻¹)	187	50	2.9	7.5	CM063		B5/B14
	140	64	1.3	10	CM050		B5/B14		140	65	2.3	10	CM063		B5/B14
TS8034-B14	93	92	0.9	15	CM050		B5/B14		93	95	1.6	15	CM063		B5/B14
TS8034-B5	280	34	4.0	5	CM063		B5/B14		70	122	1.1	20	CM063		B5/B14
(1400 min ⁻¹)	187	50	2.9	7.5	CM063		B5/B14		56	146	0.9	25	CM063		B5/B14
	140	65	2.3	10	CM063		B5/B14		47	169	1.0	30	CM063		B5/B14
	93	95	1.6	15	CM063		B5/B14								
	70	122	1.1	20	CM063		B5/B14								
	56	146	0.9	25	CM063		B5/B14								
	47	169	1.0	30	CM063		B5/B14								
	93	95	2.3	15	CM070		B5/B14								
	70	125	1.6	20	CM070		B5/B14								
	56	150	1.2	25	CM070		B5/B14								
	47	173	1.4	30	CM070		B5/B14								
	35	219	1.0	40	CM070		B5/B14								
	23	326	0.9	60		CMP080/070	B14								

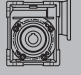
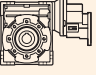

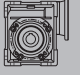
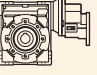




Motori Motors	SMT	SMM	TS	
	8024 IE3 8034 IE3	8024	8024 8034	90S4
IEC	80 B14	80 B14	80 B5 / B14	



Dati tecnici

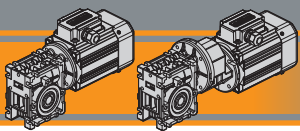
Technical data

P_1 [kW]	n_2 [min ⁻¹]	M_2 [Nm]	sf	i				P_1 [kW]	n_2 [min ⁻¹]	M_2 [Nm]	sf	i			
1.1 - IEC 90								1.5 - IEC 90							
TS90S4 (1400 min ⁻¹)	93	95	2.3	15	CM070		B5/B14	SMT9024 IE3 (1400 min ⁻¹)	280	46	2.9	5	CM063		B5/B14
	70	125	1.6	20	CM070		B5/B14		187	68	2.1	7.5	CM063		B5/B14
	56	150	1.2	25	CM070		B5/B14		140	88	1.7	10	CM063		B5/B14
	47	173	1.4	30	CM070		B5/B14		93	129	1.2	15	CM063		B5/B14
	35	219	1.0	40	CM070		B5/B14		70	166	0.8	20	CM063		B5/B14
	23	326	0.9	60		CMP090/070	B5/B14	TS90L14-B14 TS90L14-B5 (1400 min ⁻¹)	140	89	2.4	10	CM070		B5/B14
	70	125	1.9	20	CM075		B5/B14		93	129	1.7	15	CM070		B5/B14
	56	150	1.5	25	CM075		B5/B14		70	170	1.2	20	CM070		B5/B14
	47	173	1.7	30	CM075		B5/B14		56	205	0.9	25	CM070		B5/B14
	35	219	1.1	40	CM075		B5/B14		47	236	1.0	30	CM070		B5/B14
	28	259	0.9	50	CM075		B5/B14								
	23	331	1.0	60		CMP090/075	B5/B14		93	129	2.1	15	CM075		B5/B14
	19	397	0.8	75		CMP090/075	B5/B14		70	170	1.4	20	CM075		B5/B14
	16	443	0.9	90		CMP090/075	B5/B14		56	205	1.1	25	CM075		B5/B14
									47	236	1.2	30	CM075		B5/B14
	56	156	2.4	25	CM090		B5/B14		35	299	0.8	40	CM075		B5/B14
	47	178	2.7	30	CM090		B5/B14								
	35	228	1.9	40	CM090		B5/B14		70	172	2.4	20	CM090		B5/B14
	28	270	1.4	50	CM090		B5/B14		56	212	1.7	25	CM090		B5/B14
	23	311	1.1	60	CM090		B5/B14		47	243	2.0	30	CM090		B5/B14
	23	344	1.7	60		CMP090/090	B5/B14		35	311	1.4	40	CM090		B5/B14
	19	414	1.2	75		CMP090/090	B5/B14		28	368	1.0	50	CM090		B5/B14
	18	384	0.8	80	CM090		B5/B14		23	424	0.8	60	CM090		B5/B14
	16	463	1.5	90		CMP090/090	B5/B14		23	469	1.2	60		CMP090/090	B14
	12	574	1.1	120		CMP090/090	B5/B14		19	564	0.9	75		CMP090/090	B14
									16	632	1.1	90		CMP090/090	B14
	28	285	2.5	50	CM110		B5/B14		35	323	2.4	40	CM110		B5/B14
	23	329	1.9	60	CM110		B5/B14		28	389	1.8	50	CM110		B5/B14
	23	353	2.7	60		CMP090/110	B5/B14		23	448	1.4	60	CM110		B5/B14
	19	430	2.1	75		CMP090/110	B5/B14		23	481	2.0	60		CMP090/110	B14
	18	408	1.4	80	CM110		B5/B14		19	587	1.5	75		CMP090/110	B14
	16	477	2.4	90		CMP090/110	B5/B14		18	557	1.0	80	CM110		B5/B14
	14	480	1.1	100	CM110		B5/B14		14	655	0.8	100	CM110		B5/B14
	12	609	1.8	120		CMP090/110	B5/B14		16	650	1.8	90		CMP090/110	B14
	9.3	717	1.4	150		CMP090/110	B5/B14		12	830	1.3	120		CMP090/110	B14
	7.8	821	1.1	180		CMP090/110	B5/B14		9	978	1.0	150		CMP090/110	B14
	23	324	3.0	60	CM130		B5		28	389	2.5	50	CM130		B5
	18	414	2.0	80	CM130		B5		23	448	2.0	60	CM130		B5
	16	477	3.1	90		CMP090/130	B5/B14		19	579	2.1	75		CMP090/130	B14
	14	480	1.5	100	CM130		B5/B14		18	565	1.5	80	CM130		B5
	12	600	2.3	120		CMP090/130	B5/B14		16	650	2.2	90		CMP090/130	B14
	9.3	739	1.7	150		CMP090/130	B5/B14		14	655	1.1	100	CM130		B5
	7.8	847	1.3	180		CMP090/130	B5/B14		12	818	1.5	120		CMP090/130	B14
	5.8	1024	0.9	240		CMP090/130	B5/B14		9	1008	1.2	150		CMP090/130	B14
									8	1155	0.9	180		CMP090/130	B14

CM/CMP


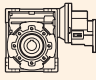
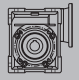
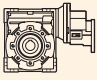




Motori Motors	SMT	TS
	9024 IE3	90S4 90L14
IEC	90 B14	90 B5 / B14



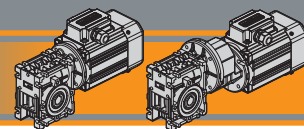
Dati tecnici

Technical data

P_1 [kW]	n_2 [min ⁻¹]	M_2 [Nm]	sf	i				P_1 [kW]	n_2 [min ⁻¹]	M_2 [Nm]	sf	i			
2.2 - IEC 90								2.2 - IEC 100							
SMT9034 IE3 (1400 min ⁻¹) 	280	68	2.0	5	CM063			TS100L14 (1400 min ⁻¹)	140	132	2.8	10	CM090		B5/B14
	187	99	1.5	7.5	CM063				93	194	2.2	15	CM090		B5/B14
	140	129	1.1	10	CM063				70	252	1.6	20	CM090		B5/B14
	93	189	0.8	15	CM063				56	311	1.2	25	CM090		B5/B14
									47	356	1.4	30	CM090		B5/B14
TS90L24-B14 TS90L24-B5 (1400 min ⁻¹)	187	100	2.0	7.5	CM070			35	456	1.0	40	CM090		B5/B14	
	140	131	1.7	10	CM070			70	255	2.9	20	CM110		B5/B14	
	93	189	1.2	15	CM070			56	315	2.1	25	CM110		B5/B14	
	70	249	0.8	20	CM070			47	360	2.2	30	CM110		B5/B14	
	187	100	2.4	7.5	CM075			35	474	1.6	40	CM110		B5/B14	
	140	131	2.0	10	CM075			28	570	1.2	50	CM110		B5/B14	
	93	189	1.4	15	CM075			23	657	1.0	60	CM110		B5/B14	
	70	249	1.0	20	CM075			35	456	2.3	40	CM130		B5	
	56	300	0.8	25	CM075			28	563	1.7	50	CM130		B5	
	47	347	0.8	30	CM075			23	657	1.4	60	CM130		B5	
	140	132	2.8	10	CM090			18	828	1.0	80	CM130		B5	
	93	194	2.2	15	CM090			14	960	0.8	100	CM130		B5	
	70	252	1.6	20	CM090										
	56	311	1.2	25	CM090										
	47	356	1.4	30	CM090										
35	456	1.0	40	CM090											
70	255	2.9	20	CM110											
56	315	2.1	25	CM110											
47	360	2.2	30	CM110											
35	474	1.6	40	CM110											
28	570	1.2	50	CM110											
23	657	1.0	60	CM110											
35	456	2.3	40	CM130											
28	563	1.7	50	CM130											
23	657	1.4	60	CM130											
18	828	1.0	80	CM130											
14	960	0.8	100	CM130											
2.2 - IEC 100								3.0 - IEC 100							
TS100L14 (1400 min ⁻¹)	187	100	2.0	7.5	CM070			N100LB4 (1400 min ⁻¹)	187	137	1.5	7.5	CM070		B5/B14
	140	131	1.7	10	CM070				140	178	1.2	10	CM070		B5/B14
	93	189	1.2	15	CM070				93	258	0.9	15	CM070		B5/B14
	70	249	0.8	20	CM070				187	137	1.7	7.5	CM075		B5/B14
	187	100	2.4	7.5	CM075				140	178	1.4	10	CM075		B5/B14
	140	131	2.0	10	CM075			93	258	1.0	15	CM075		B5/B14	
	93	189	1.4	15	CM075			187	138	2.5	7.5	CM090		B5/B14	
	70	249	1.0	20	CM075			140	180	2.1	10	CM090		B5/B14	
	56	300	0.8	25	CM075			93	264	1.6	15	CM090		B5/B14	
	47	347	0.8	30	CM075			70	344	1.2	20	CM090		B5/B14	
								56	425	0.9	25	CM090		B5/B14	
								47	485	1.0	30	CM090		B5/B14	
								35	622	0.8	40	CM090		B5/B14	
								93	264	2.7	15	CM110		B5/B14	
								70	348	2.1	20	CM110		B5/B14	
								56	430	1.6	25	CM110		B5/B14	
								47	491	1.6	30	CM110		B5/B14	
								35	647	1.2	40	CM110		B5/B14	
							28	778	0.9	50	CM110		B5/B14		
							47	485	2.2	30	CM130		B5		
							35	622	1.7	40	CM130		B5		
							28	767	1.3	50	CM130		B5		
							23	896	1.0	60	CM130		B5		



Motori Motors	SMT	TS		N
		9034 IE3	90L24	100L14
IEC	90 B14	90 B5 / B14	100 B14 / B5	100 B14 / B5



Dati tecnici

Technical data

P_1 [kW]	n_2 [min ⁻¹]	M_2 [Nm]	sf	i				P_1 [kW]	n_2 [min ⁻¹]	M_2 [Nm]	sf	i			
4.0 - IEC 112								7.5 - IEC 132							
N112M4 (1400 min ⁻¹)	187	182	1.1	7.5	CM070		B5/B14	N132M4 (1400 min ⁻¹)	187	341	1.8	7.5	CM110		B5/B14
	140	237	0.9	10	CM070		B5/B14		140	450	1.5	10	CM110		B5/B14
	187	182	1.3	7.5	CM075		B5/B14		93	660	1.1	15	CM110		B5/B14
	140	237	1.1	10	CM075		B5/B14		70	870	0.9	20	CM110		B5/B14
	93	344	0.8	15	CM075		B5/B14		187	341	2.2	7.5	CM130		B5/B14
	187	184	1.9	7.5	CM090		B5/B14		140	450	1.8	10	CM130		B5/B14
	140	240	1.6	10	CM090		B5/B14		93	660	1.4	15	CM130		B5/B14
	93	352	1.2	15	CM090		B5/B14		70	860	1.1	20	CM130		B5/B14
	70	458	0.9	20	CM090		B5/B14		56	1062	0.9	25	CM130		B5/B14
	47	655	0.8	30	CM090		B5/B14		47	1213	0.9	30	CM130		B5/B14
	140	240	2.8	10	CM110		B5/B14								
	93	352	2.1	15	CM110		B5/B14								
	70	464	1.6	20	CM110		B5/B14								
	56	573	1.2	25	CM110		B5/B14								
	47	655	1.2	30	CM110		B5/B14								
	35	862	0.9	40	CM110		B5/B14								
	70	458	2.0	20	CM130		B5								
	56	566	1.6	25	CM130		B5								
	47	647	1.6	30	CM130		B5								
	35	829	1.3	40	CM130		B5								
	28	1023	0.9	50	CM130		B5								

CM/CMP

5.5 - IEC 132

N132S4 (1400 min ⁻¹)	187	250	2.4	7.5	CM110		B5/B14
	140	330	2.0	10	CM110		B5/B14
	93	484	1.5	15	CM110		B5/B14
	70	638	1.2	20	CM110		B5/B14
	56	788	0.9	25	CM110		B5/B14
	47	912	0.9	30	CM110		B5/B14
	187	250	3.0	7.5	CM130		B5/B14
	140	330	2.5	10	CM130		B5/B14
	93	484	1.9	15	CM130		B5/B14
	70	630	1.4	20	CM130		B5/B14
	56	778	1.2	25	CM130		B5/B14
	47	889	1.2	30	CM130		B5/B14
	35	1141	0.9	40	CM130		B5/B14



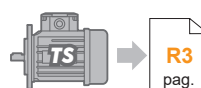
Motori Motors	N	
	112M4	132S4 132M4
IEC	112 B14 / B5	132 B14 / B5

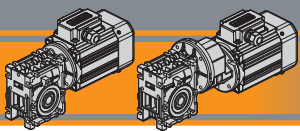
Dati tecnici elettrici

Electrical technical data

Si prega di consultare il paragrafo dedicato:

Please see the dedicated paragraph:





CM/CMP

Motoriduttori a vite senza fine Wormgearmotors

Motori applicabili

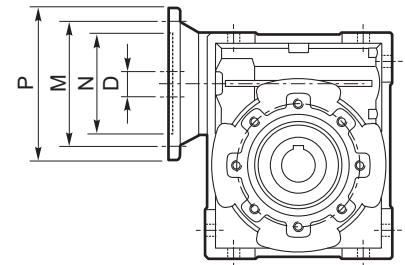
IEC Motor adapters

	SMT						SMM					TS					N		
	5014 5024 5034 5044	5624 5634 5444 5654	6324 6334 6344	7124 7134 7144	8024 8034	9024 9034	5014 5024 5034	5624 5634 5654	6324 6334	7124 7134	8024	5624	6314 6324 6334	7114 7124 7134 7144	8024 8034	90S4 90L14 90L24	100L14	100LB4	112M4
CM026																			
CM030																			
CM040																			
CM050																			
CM063																			
CM070																			
CM075																			
CM090																			
CM110																			
CM130																			
CMP056/...																			
CMP063/...																			
CMP071/...																			
CMP080/...																			
CMP090/...																			

N.B. Le aree evidenziate in grigio indicano l'applicabilità della corrispondente grandezza motore.

N.B. Grey areas indicate motor inputs available on each size of unit.

	IEC	N	M	P	D	i														
						5	7.5	10	15	20	25	30	40	50	60	80	100			
CM026	56B14	50	65	80	9															
CM030	63B5	95	115	140	11															
	63B14	60	75	90	11															
	56B5	80	100	120	9	B	B	B	B	B	B	B	B	B						
	56B14	50	65	80	9	B	B	B	B	B	B	B	B	B	B	B	B	B	B	B
CM040	71B5	110	130	160	14															
	71B14	70	85	105	14															
	63B5	95	115	140	11	B	B	B	B	B	B	B	B							
	63B14	60	75	90	11	B	B	B	B	B	B	B	B							
	56B5	80	100	120	9	BS	BS	BS	BS	BS	BS	BS	BS	BS	B	B	B	B	B	B
	56B14	50	65	80	9	BS	BS	BS	BS	BS	BS	BS	BS	BS	B	B	B	B	B	B
CM050	80B5	130	165	200	19															
	80B14	80	100	120	19															
	71B5	110	130	160	14	B	B	B	B	B	B	B								
	71B14	70	85	105	14	B	B	B	B	B	B	B								
	63B5	95	115	140	11	BS	BS	BS	BS	BS	BS	BS	BS	B	B	B	B	B	B	B
	63B14	60	75	90	11	BS	BS	BS	BS	BS	BS	BS	BS	B	B	B	B	B	B	B
CM063	90B5	130	165	200	24															
	90B14	95	115	140	24															
	80B5	130	165	200	19	B	B	B	B	B	B	B								
	80B14	80	100	120	19	B	B	B	B	B	B	B								
	71B5	110	130	160	14	BS	BS	BS	BS	BS	BS	BS	B	B	B					
	71B14	70	85	105	14	BS	BS	BS	BS	BS	BS	BS	B	B	B					
CM070	63B5	95	115	140	11										BS	BS	BS	B	B	
	100/112B5	180	215	250	28															
	100/112B14	110	130	160	28															
	90B5	130	165	200	24		B	B	B	B										
	90B14	95	115	140	24		B	B	B	B										
	80B5	130	165	200	19		BS	BS	BS	BS	B	B	B							
80B14	80	100	120	19		BS	BS	BS	BS	B	B	B								
71B5	110	130	160	14										BS	BS	BS	B	B	B	



N.B.

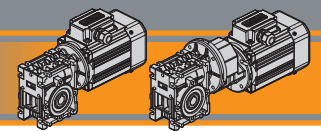
Le aree evidenziate in grigio indicano l'applicabilità della corrispondente grandezza motore.

N.B. Grey areas indicate motor inputs available on each size of unit.

B/BS = Boccola di riduzione in acciaio

B/BS = Metal shaft sleeve

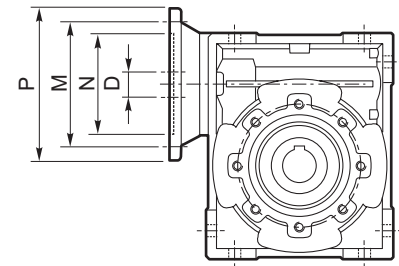
Nota: flange Nema disponibili a richiesta
Note: Nema flange available on demand



Motori applicabili

IEC Motor adapters

	IEC	N	M	P	D	i												
						5	7.5	10	15	20	25	30	40	50	60	80	100	
CM075	100/112B5	180	215	250	28													
	100/112B14	110	130	160														
	90B5	130	165	200	24		B	B	B	B	B	B						
	90B14	95	115	140														
	80B5	130	165	200	19		BS	BS	BS	BS	BS	BS	B	B				
	80B14	80	100	120														
	71B5	110	130	160	14								BS	BS	B	B	B	
CM090	100/112B5	180	215	250	28													
	100/112B14	110	130	160														
	90B5	130	165	200	24		B	B	B	B	B	B						
	90B14	95	115	140														
	80B5	130	165	200	19		BS	BS	BS	BS	BS	BS	B	B	B			
	80B14	80	100	120														
	71B5	110	130	160	14									BS	BS	BS	B	
CM110	132B5	230	265	300	38													
	132B14	130	165	200														
	100/112B5	180	215	250	28		B	B	B	B	B	B						
	100/112B14	110	130	160														
	90B5	130	165	200	24		BS	BS	BS	BS	BS	BS	B	B	B			
	90B14	95	115	140														
	80B5	130	165	200	19								BS	BS	BS	B	B	
CM130	132B5	230	265	300	38													
	132B14	130	165	200														
	100/112B5	180	215	250	28		B	B	B	B	B	B						
	90B5	130	165	200	24		BS	BS	BS	BS	BS	BS	B	B	B	B		
	80B5	130	165	200	19									BS	BS	BS	BS	



N.B.

Le aree evidenziate in grigio indicano l'applicabilità della corrispondente grandezza motore.

N.B. Grey areas indicate motor inputs available on each size of unit.

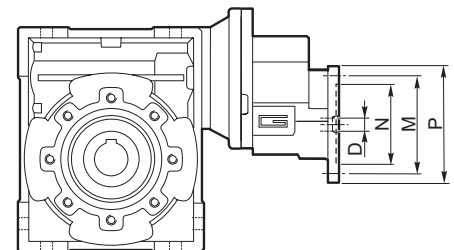
B/BS = Boccola di riduzione in acciaio

B/BS = Metal shaft sleeve

Nota: flange Nema disponibili a richiesta
Note: Nema flange available on demand

CM/CMP

CMP	IEC	N	M	P	D	i (i ₁ x i ₂)								
						60 (3x20)	75 (3x25)	90 (3x30)	120 (3x40)	150 (3x50)	180 (3x60)	240 (3x80)	300 (3x100)	
056/030	56 B14	50	65	80	9									
056/040						B	B	B	B					
063/040	63 B14	60	75	90	11									
063/050						B	B	B						
063/063						BS	BS	BS	B	B	B			
071/050	71 B14	70	85	105	14									
071/063						B	B	B						
071/070						BS	B	B	B					
071/075						BS	BS	BS	B	B				
071/090						BS	BS	BS	BS	B	B	B		
080/063	80 B14	80	100	120	19									
080/070						B								
080/075						B	B	B						
080/090						B	B	B	B					
080/110						BS	BS	BS	B	B	B			
080/130						BS	BS	BS	BS	B	B	B	B	
090/070											B			
090/075	90 B14 90 B5	95 130	115 165	140 200	24									
090/090						B	B	B	B					
090/110						B	B	B	B					
090/130						BS	BS	BS	B	B	B			
						BS	BS	BS	BS	B	B	B	B	



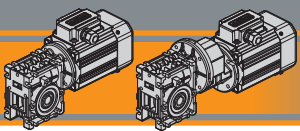
N.B.

Le aree evidenziate in grigio indicano l'applicabilità della corrispondente grandezza motore.

N.B. Grey areas indicate motor inputs available on each size of unit.

B/BS = Boccola di riduzione in acciaio

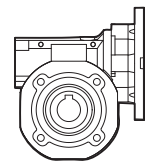
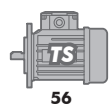
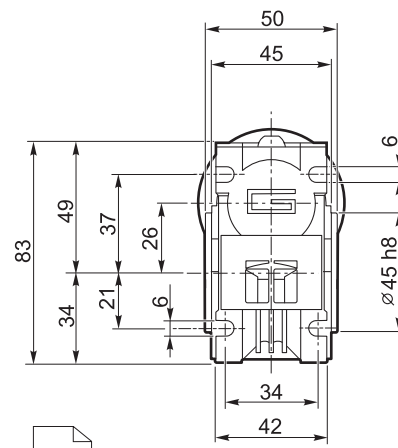
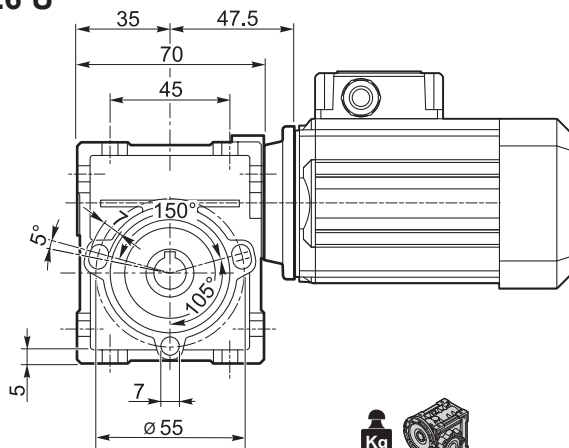
B/BS = Metal shaft sleeve



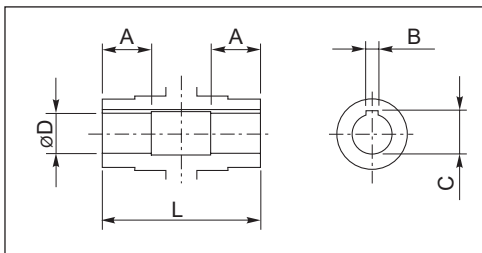
Dimensioni

Dimensions

CM 026 U



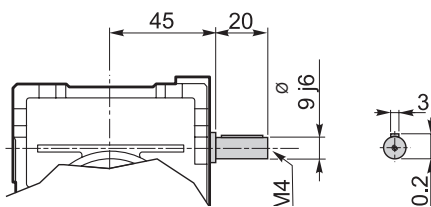
CL026

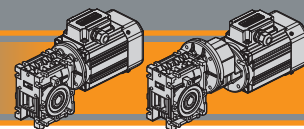


Albero lento cavo / Hollow output shaft

Grandezza Size	ø D H8	L	A	B	C
CM 026 (D14)	14	50	15	5	16.2
CM 026	12	50	15	4	13.8
CM 026 (D11)	11	50	15	4	12.8

CMIS 026 ..

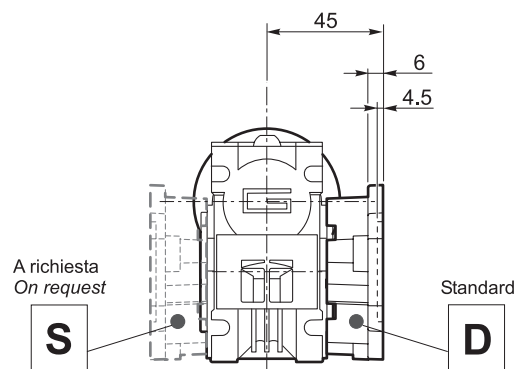
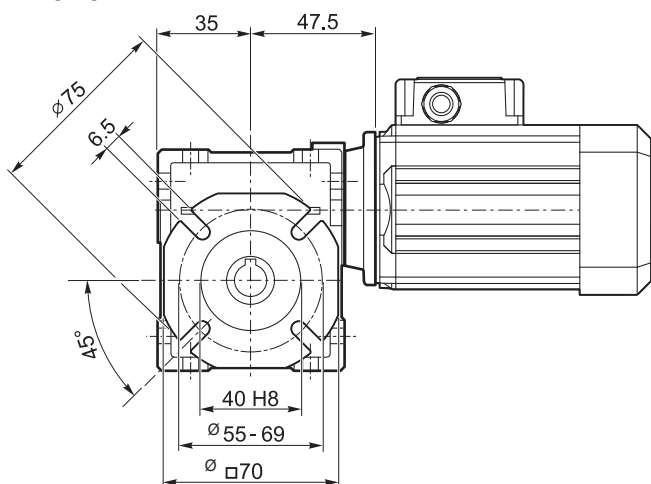




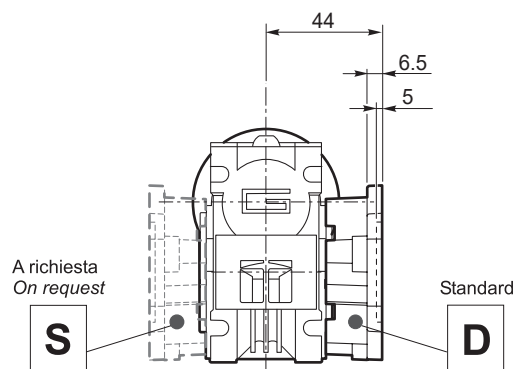
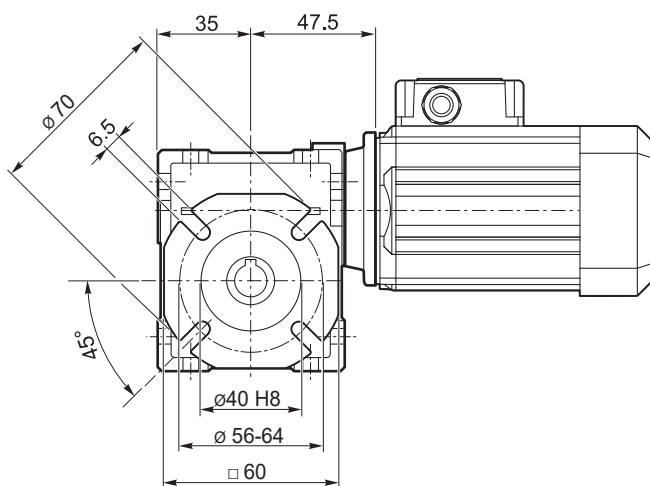
Dimensioni

Dimensions

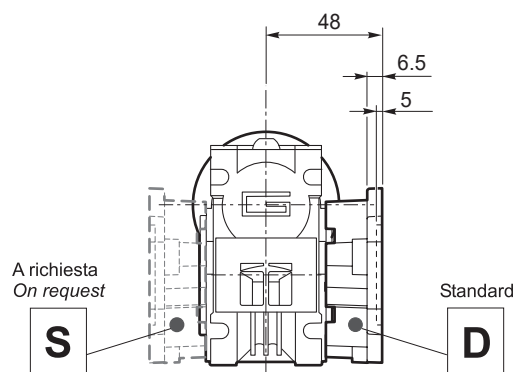
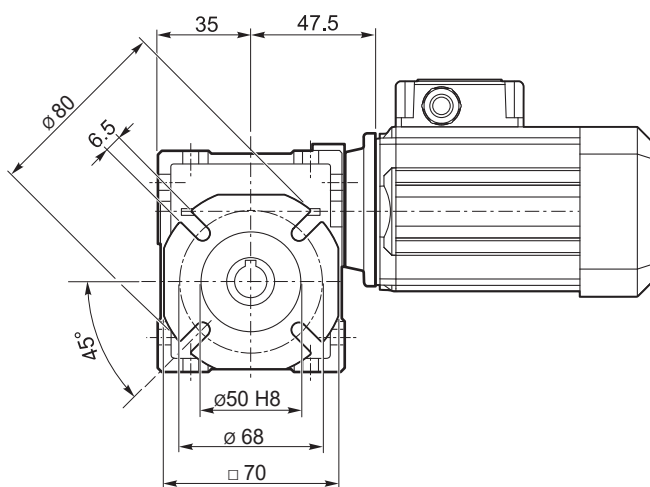
CM 026 F



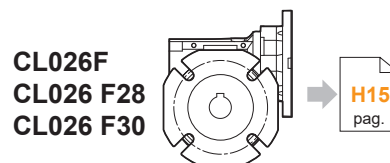
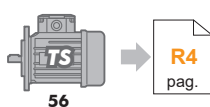
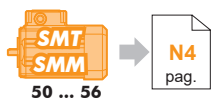
CM 026 F28

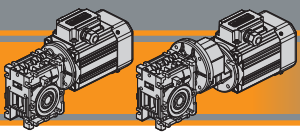


CM 026 F30



CM/CMP





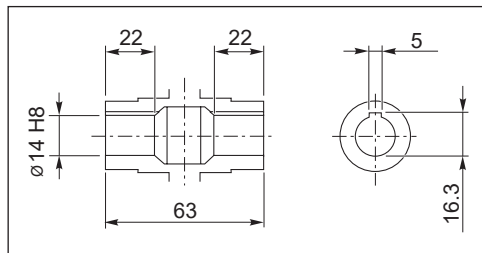
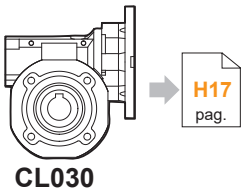
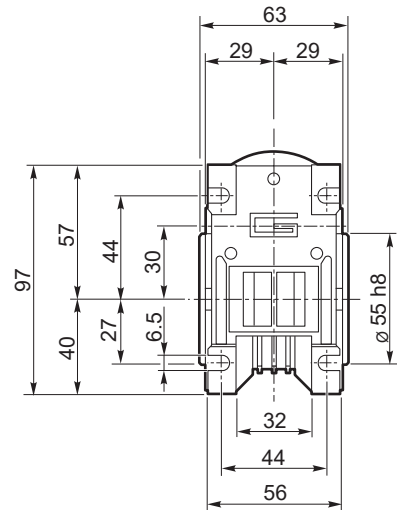
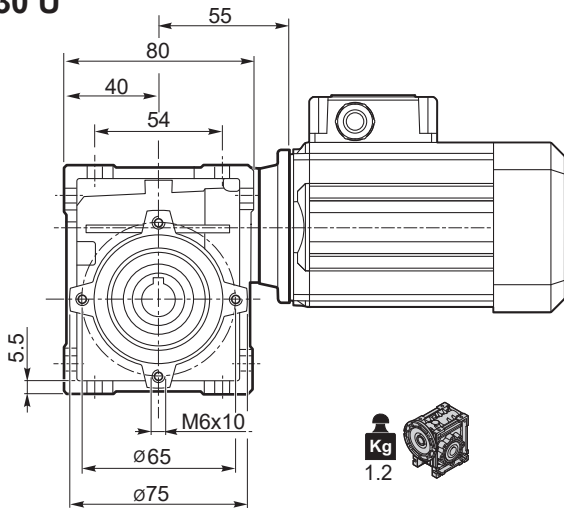
CM/CMP

Motoriduttori a vite senza fine
Wormgearmotors

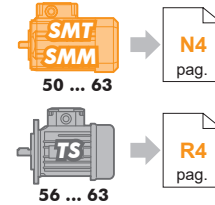
Dimensioni

Dimensions

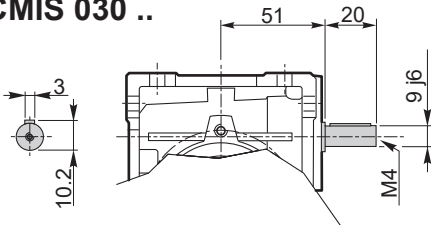
CM 030 U



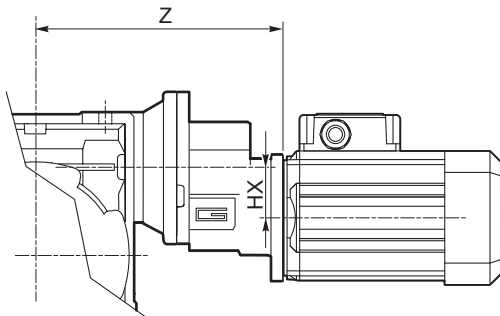
Albero lento cavo / Hollow output shaft


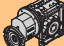


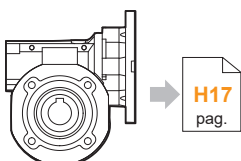
CMIS 030 ..



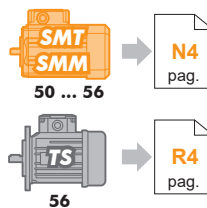
CMP ..

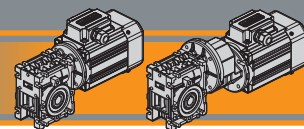


	HX	Z	 
056/030	30.5	124	2.1



CLP 056/030



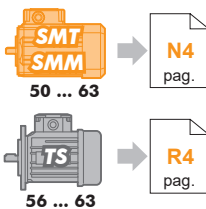
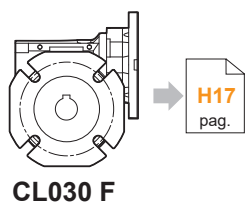
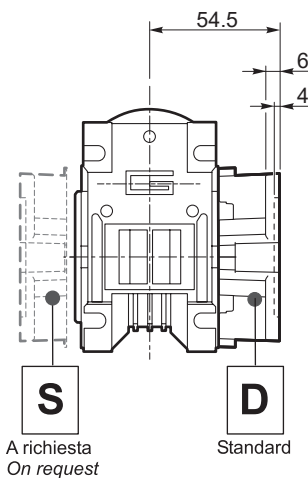
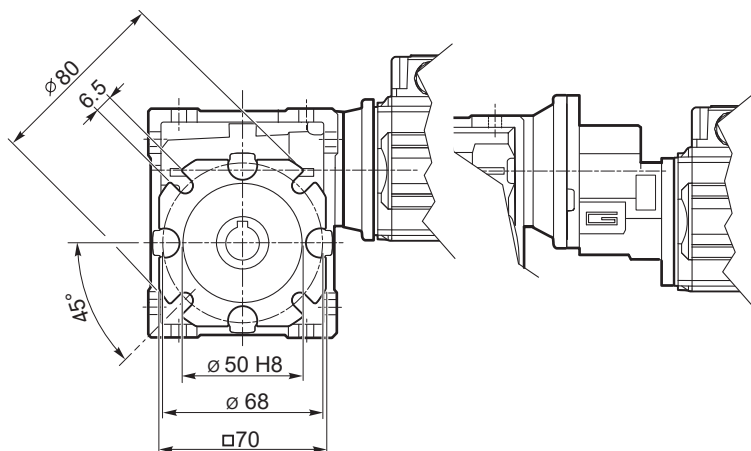


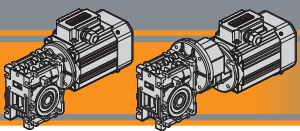
Dimensioni

Dimensions

CM 030 F

CMP../030 F

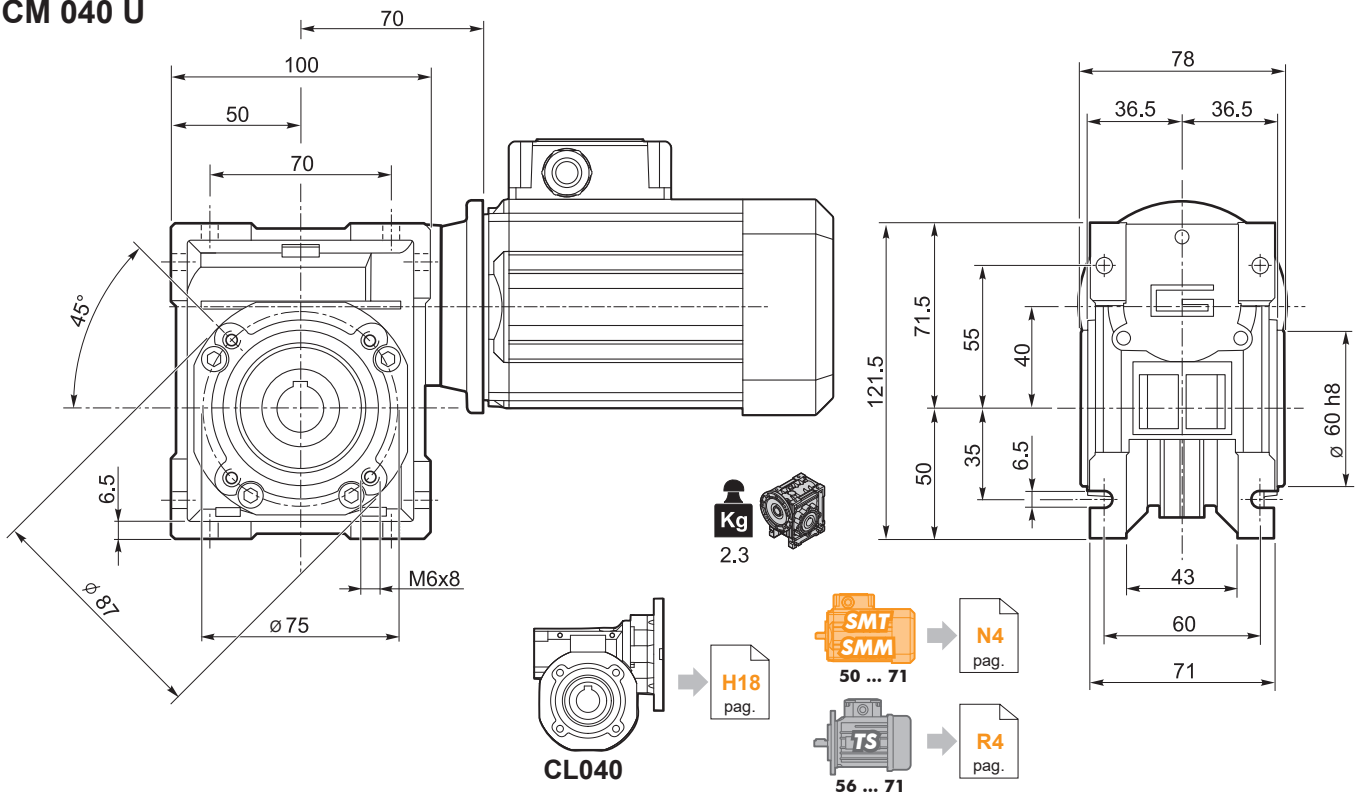




Dimensioni

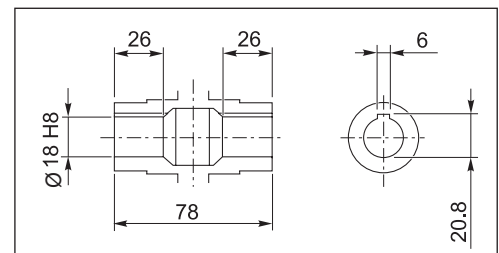
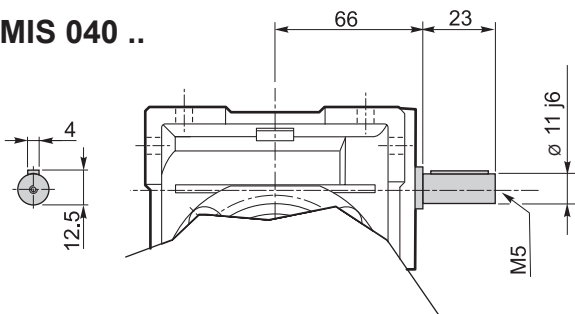
Dimensions

CM 040 U



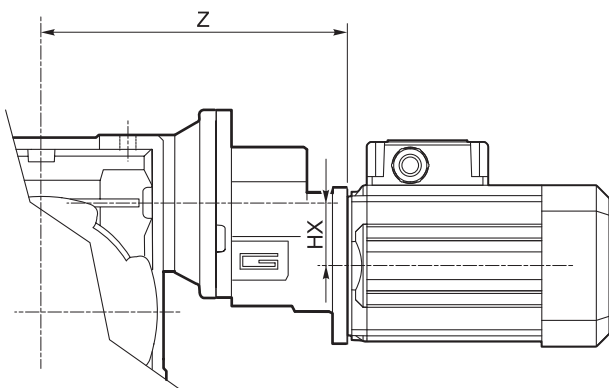
CL040


CMIS 040 ..

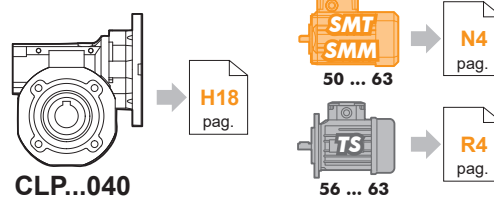


Albero lento cavo / Hollow output shaft

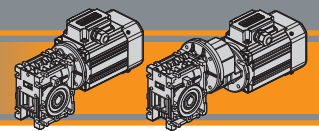
CMP ..



	HX	Z	Kg 
056/040	30.5	139	3.2
063/040	30.5	142	3.3

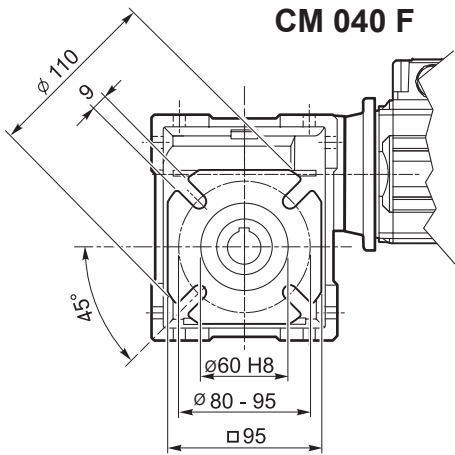


CLP...040

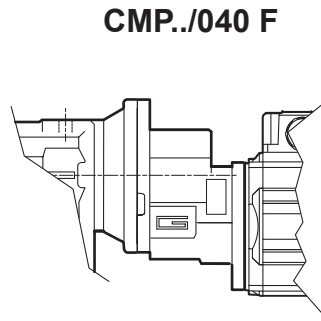


Dimensioni

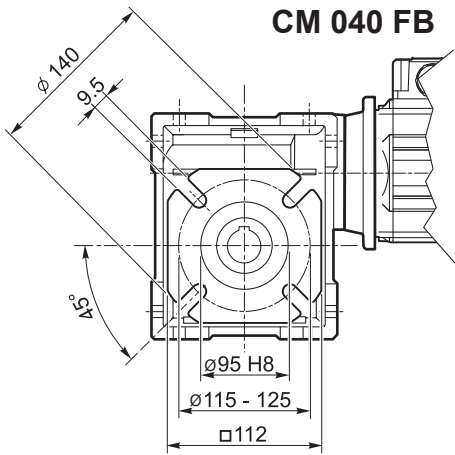
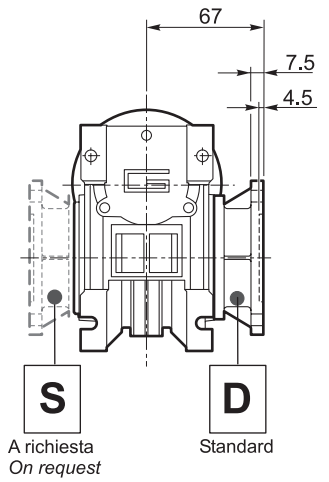
Dimensions



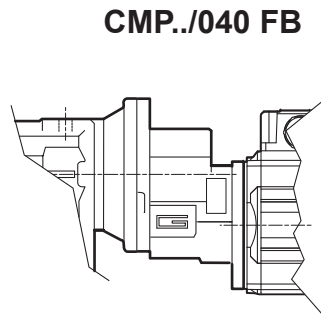
CM 040 F



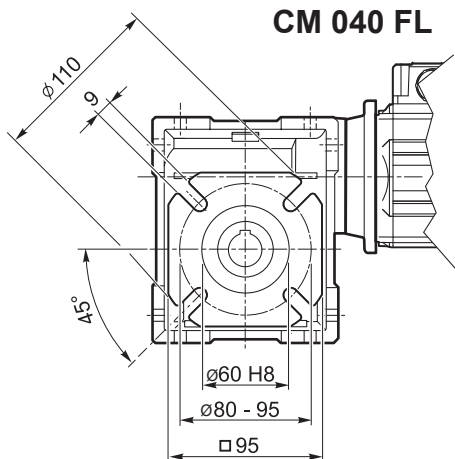
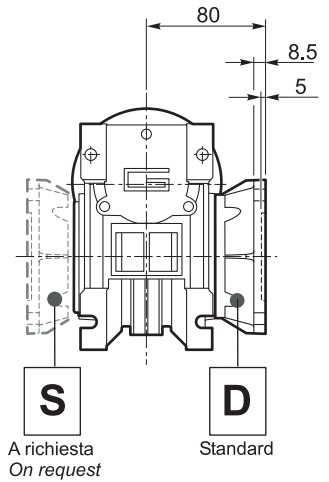
CMP../040 F



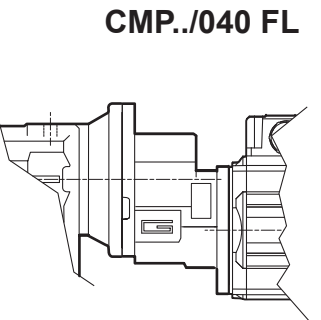
CM 040 FB



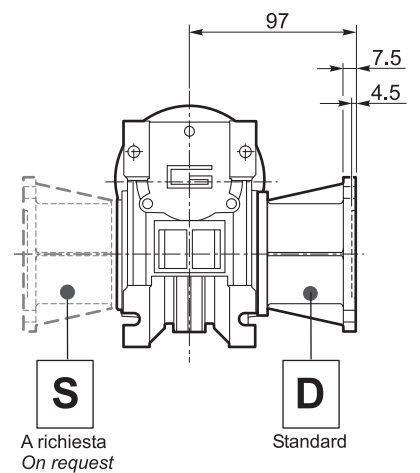
CMP../040 FB



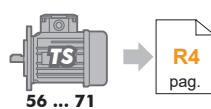
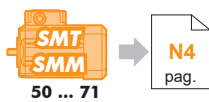
CM 040 FL



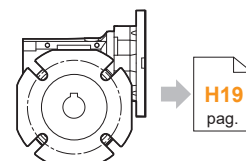
CMP../040 FL

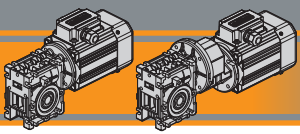


CM/CMP



CL040 F
CL040 FB
CL040 FL

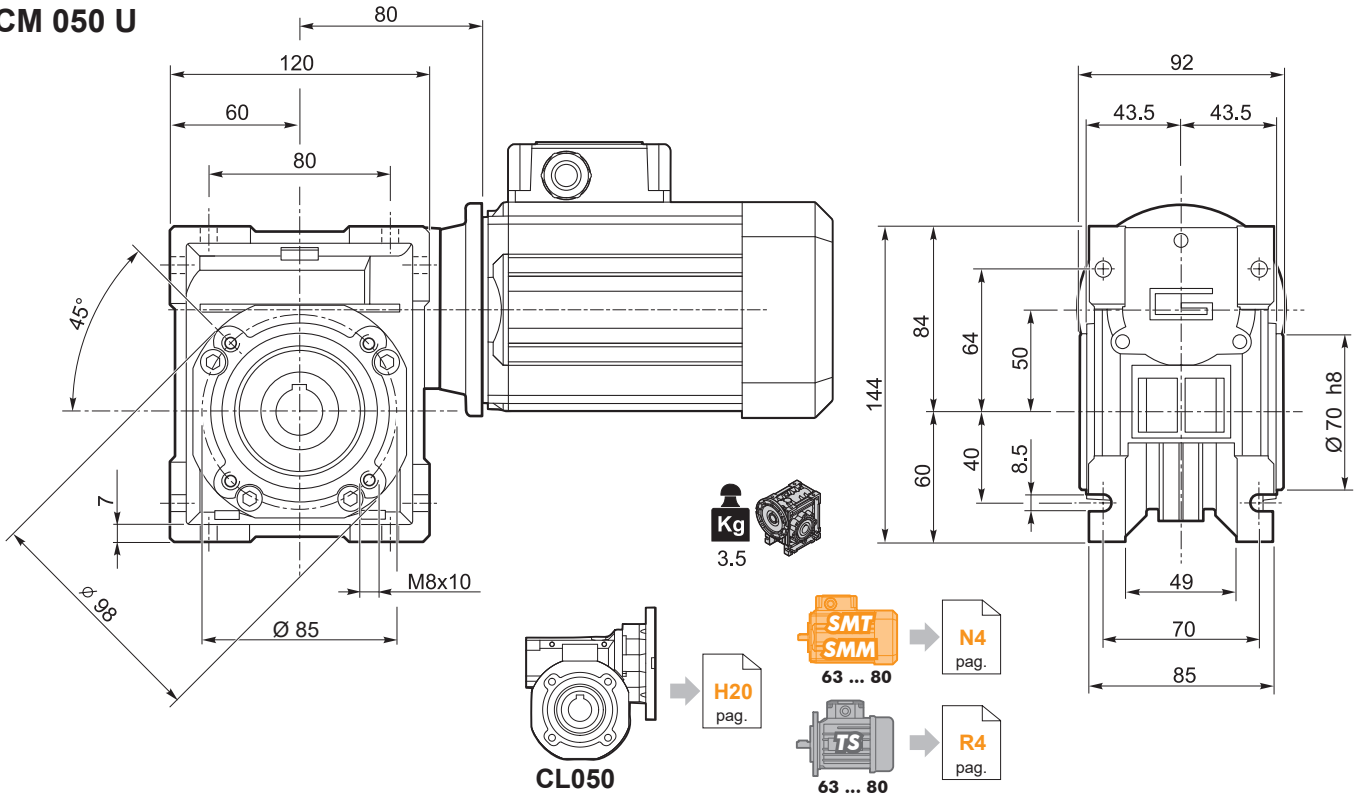




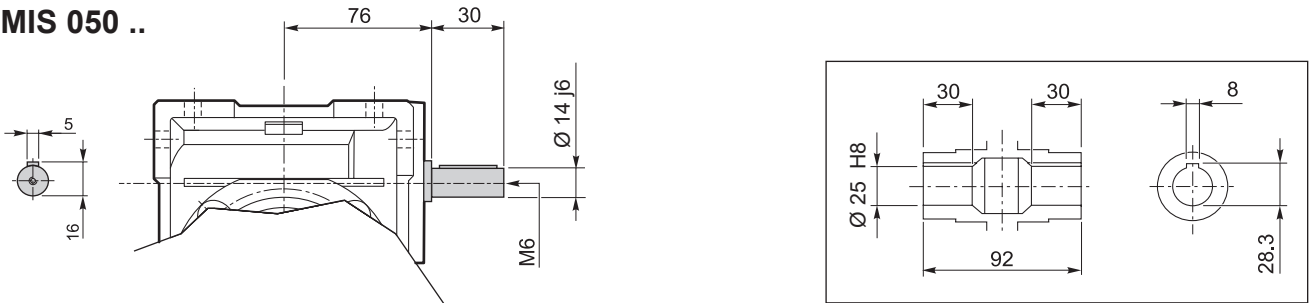
Dimensioni

Dimensions

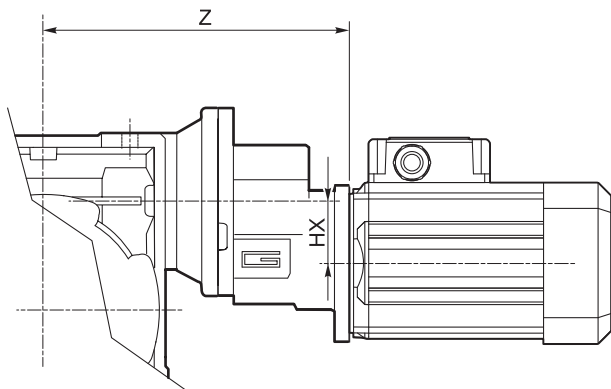
CM 050 U


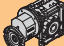


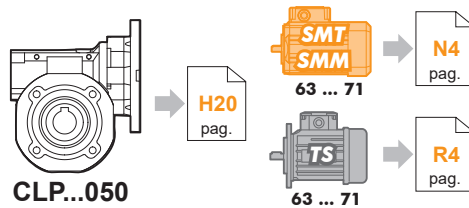
CMIS 050 ..

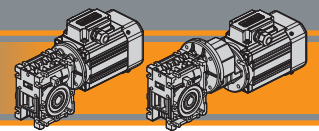


CMP ..



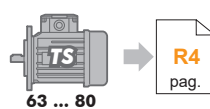
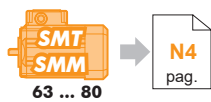
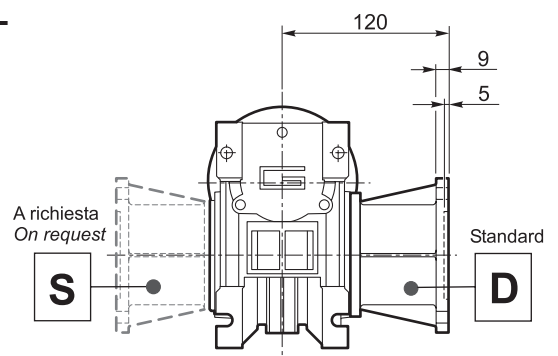
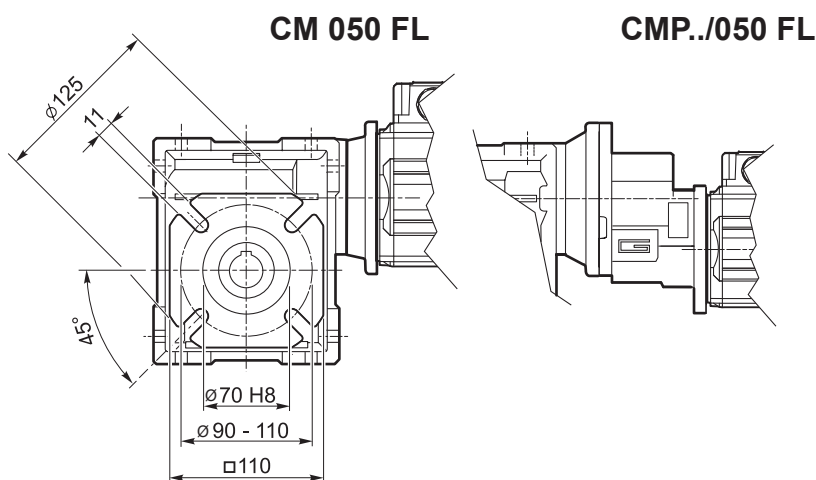
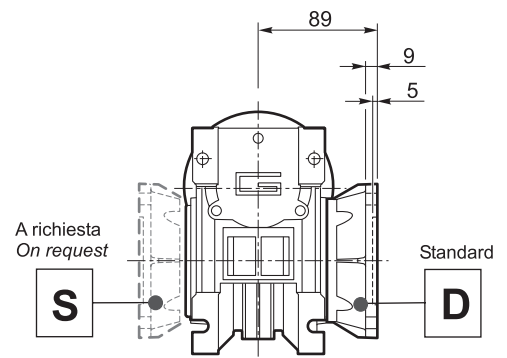
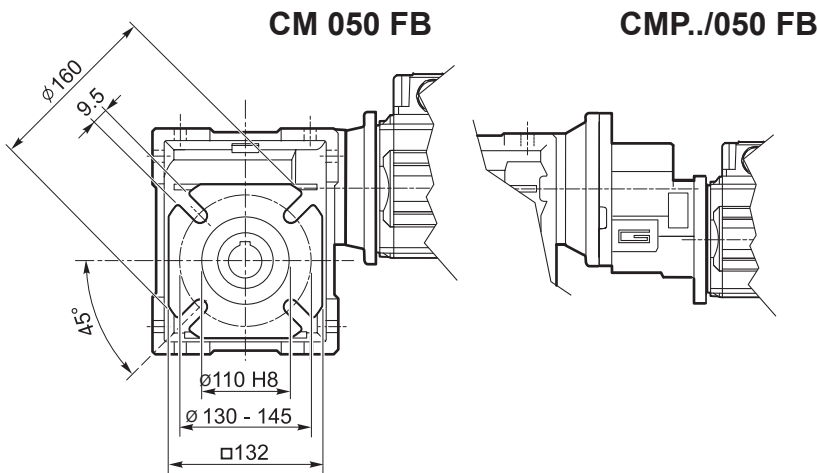
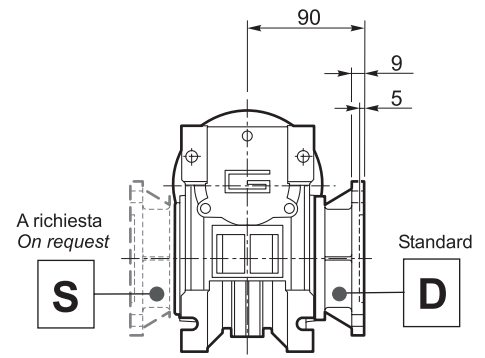
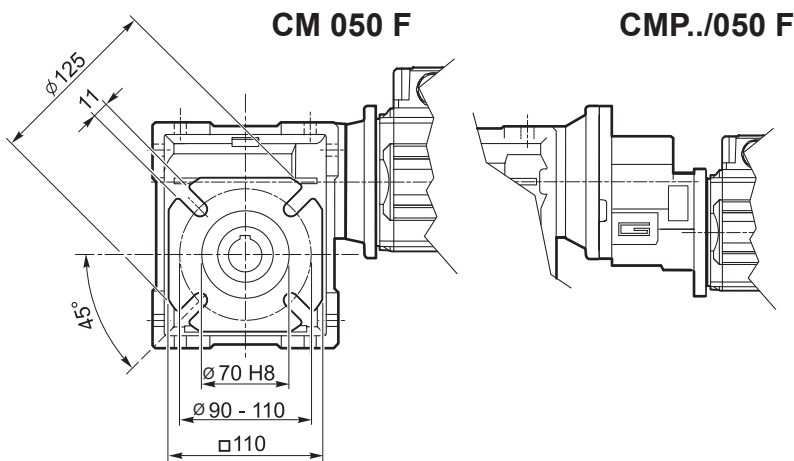
	HX	Z	 
063/050	30.5	152	4.5
071/050	41	169	5.5



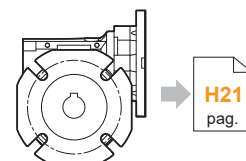


Dimensioni

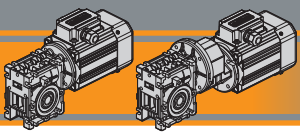
Dimensions



CL050 F
CL050 FB
CL050 FL



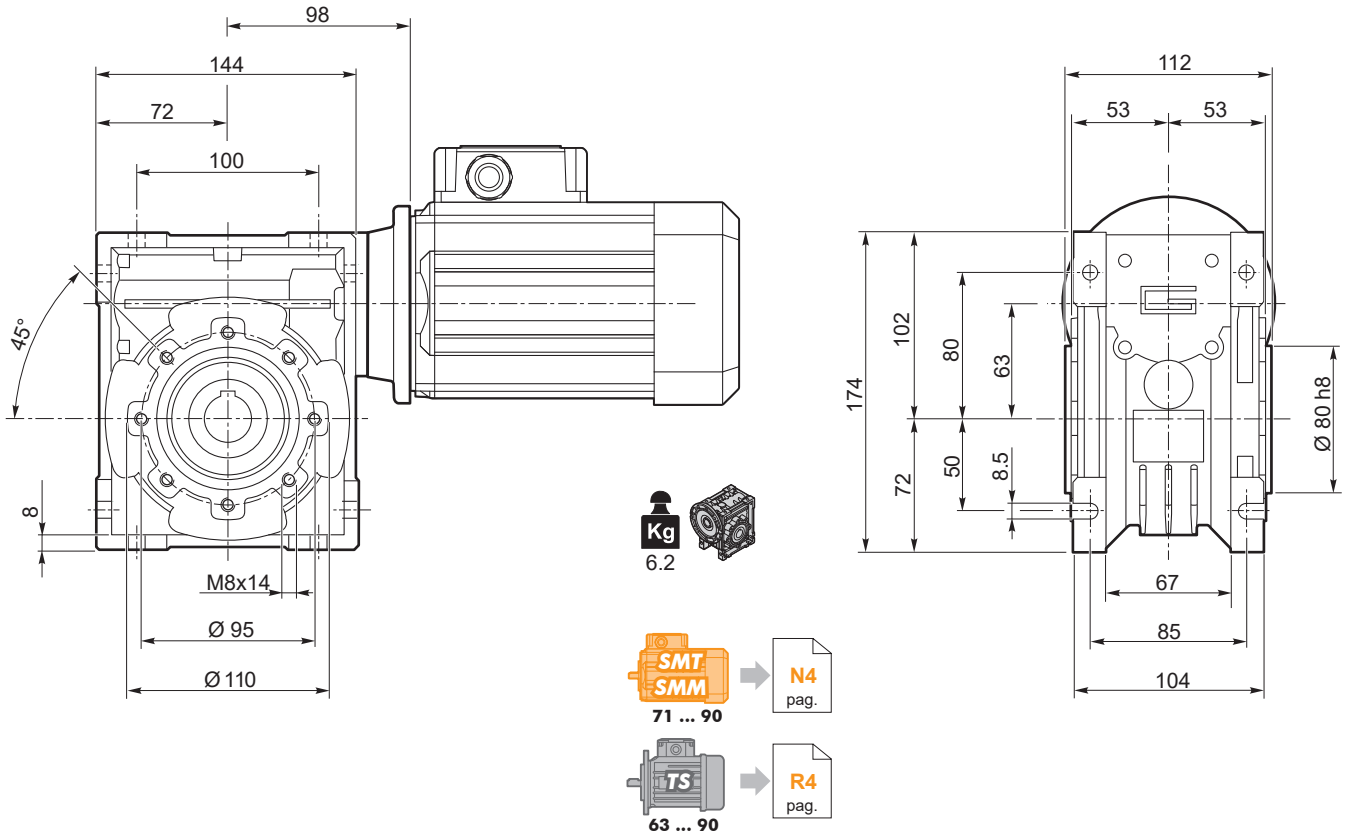
CM/CMP



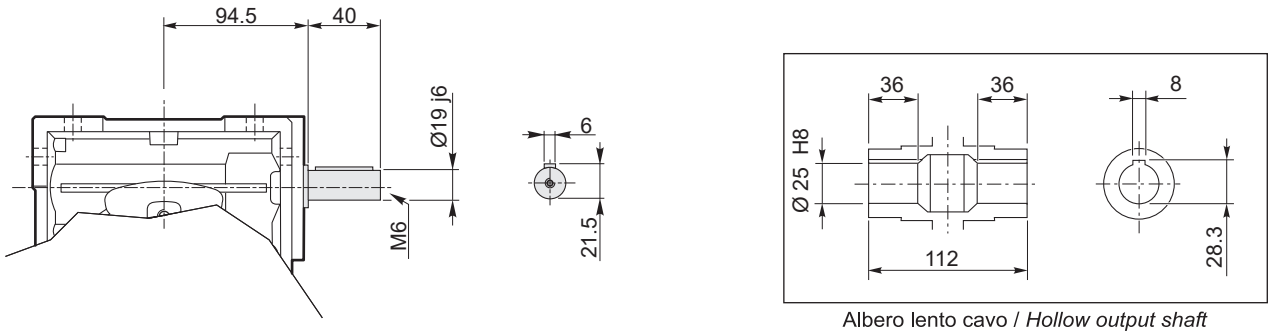
Dimensioni

Dimensions

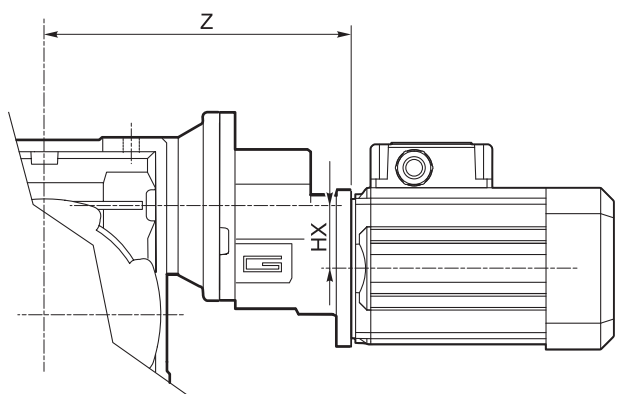
CM 063 U



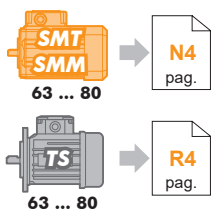
CMIS 063 ..

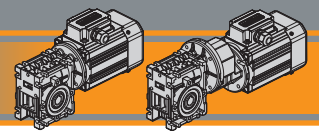


CMP ..



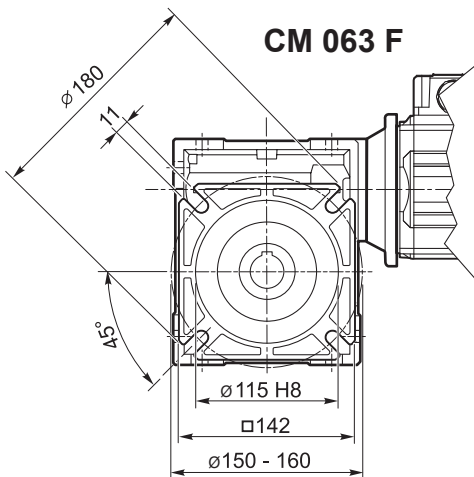
	HX	Z	
063/063	30.5	170	7.2
071/063	41	187	8.2
080/063	41	198	9.0



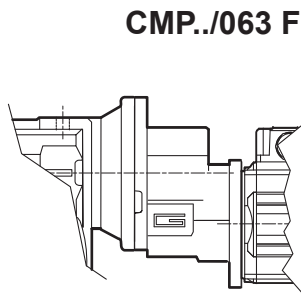


Dimensioni

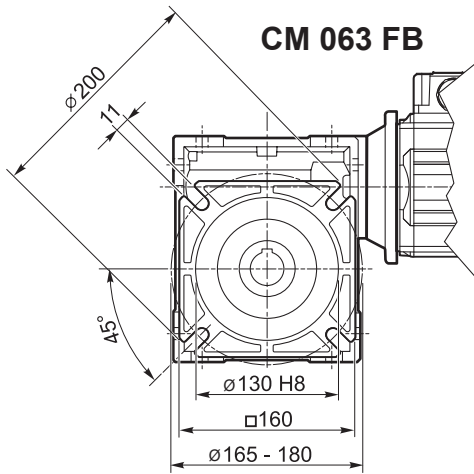
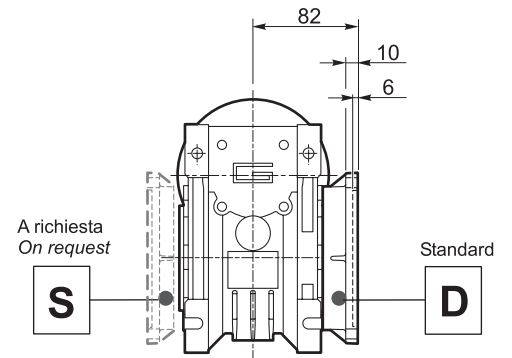
Dimensions



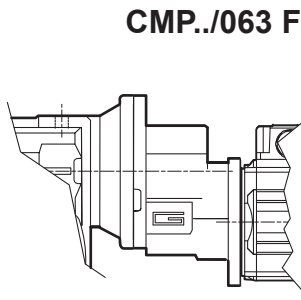
CM 063 F



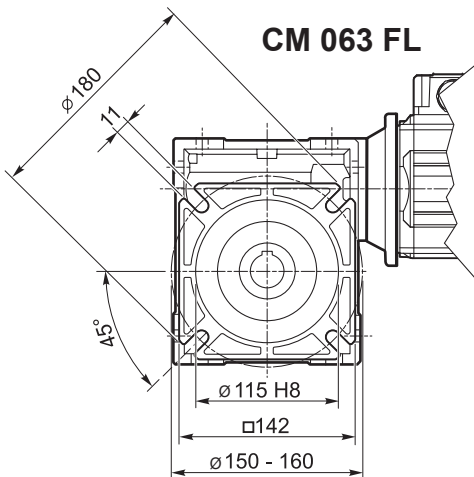
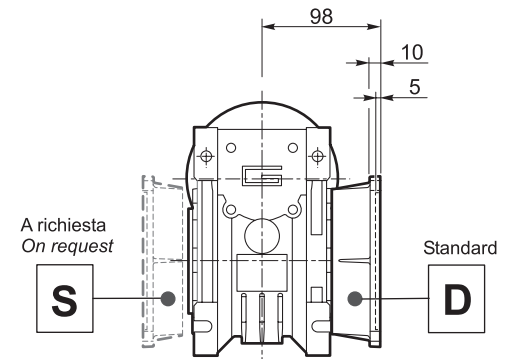
CMP../063 F



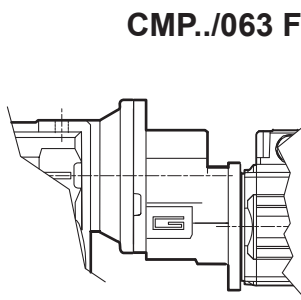
CM 063 FB



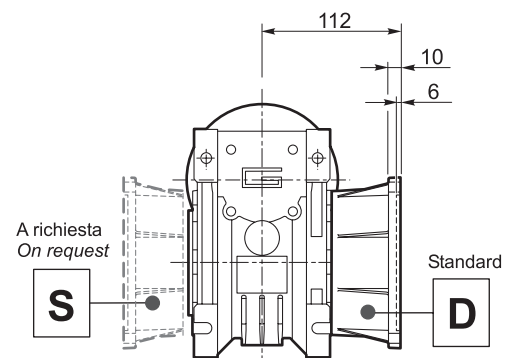
CMP../063 FB



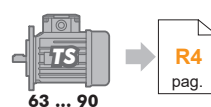
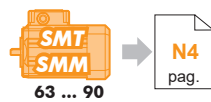
CM 063 FL

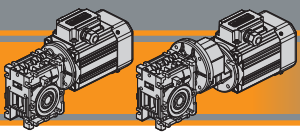


CMP../063 FL



CM/CMP

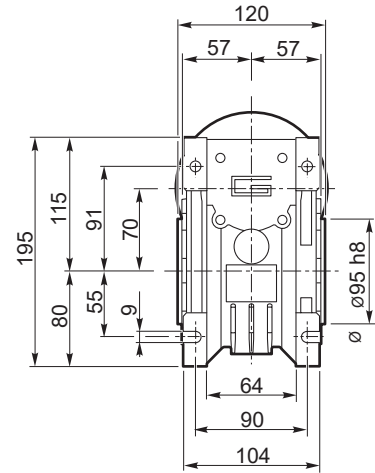
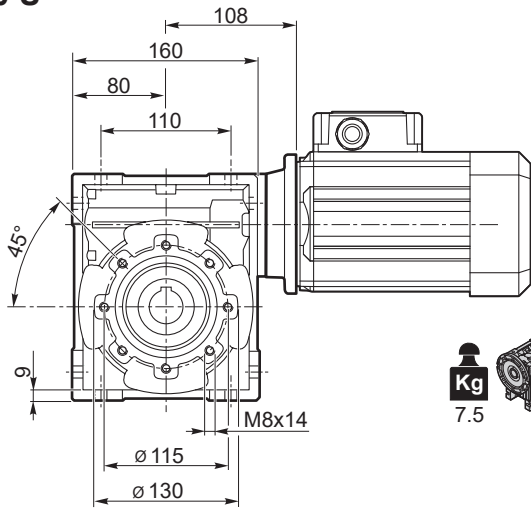




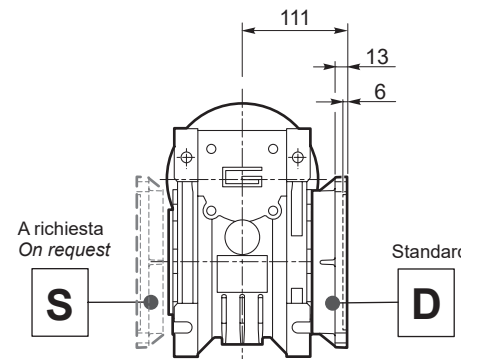
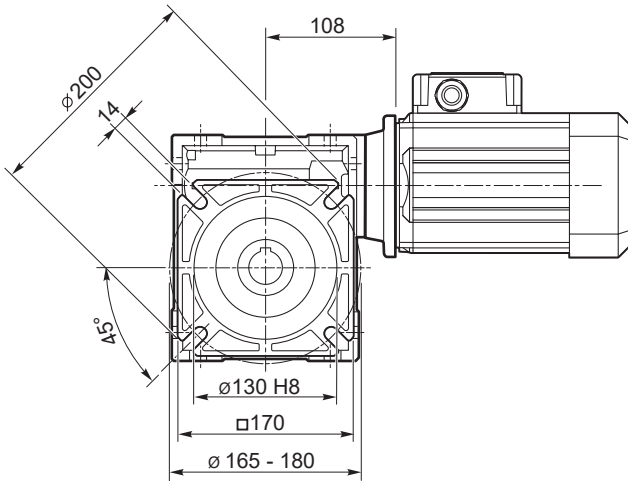
Dimensioni

Dimensions

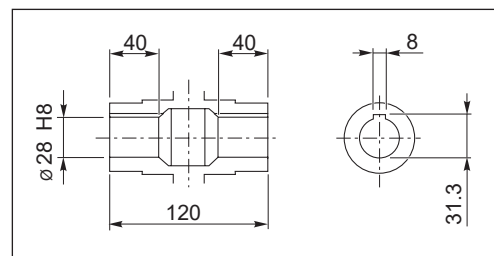
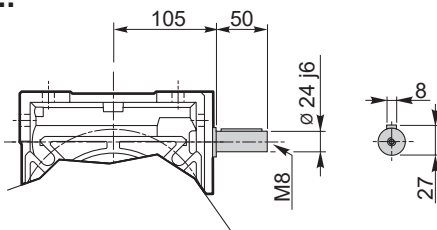
CM 070 U



CM 070 F

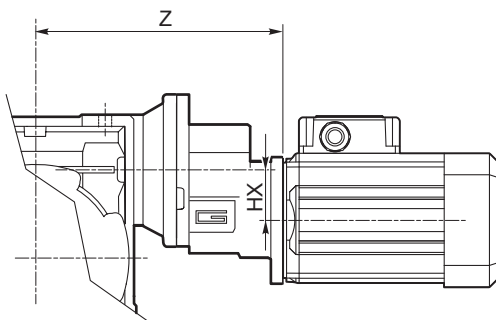


CMIS 070 ..

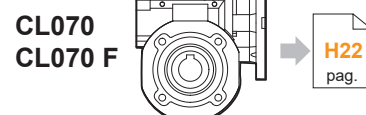
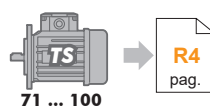
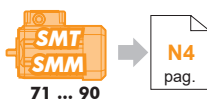


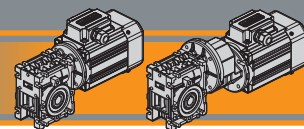
Albero lento cavo / Hollow output shaft

CMP ..



	HX	Z	Kg
071/070	41	197	9
080/070	41	208	9.8
090/070	36.5	262	10.5

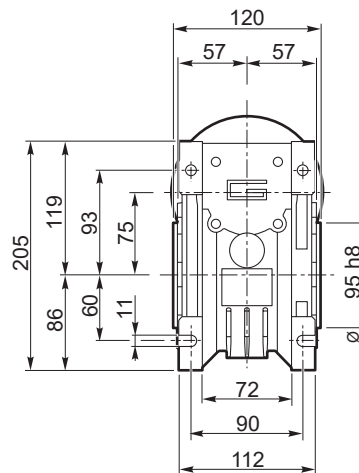
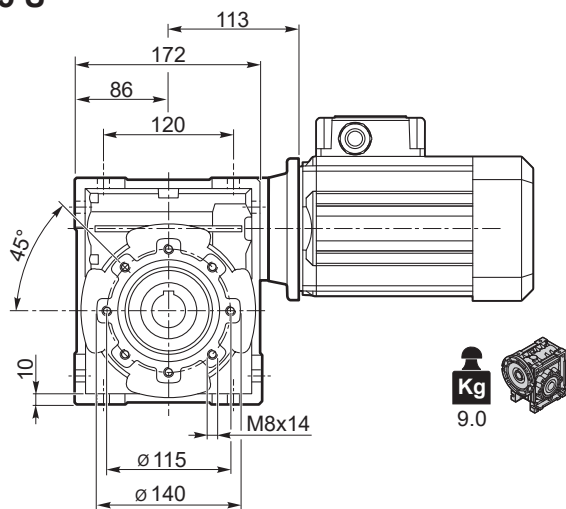




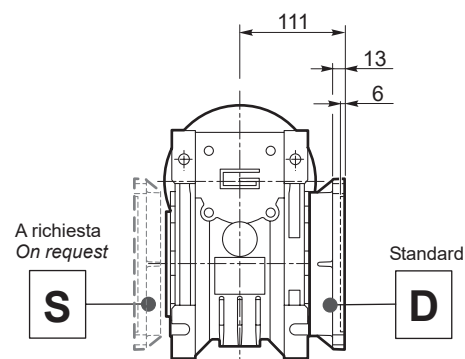
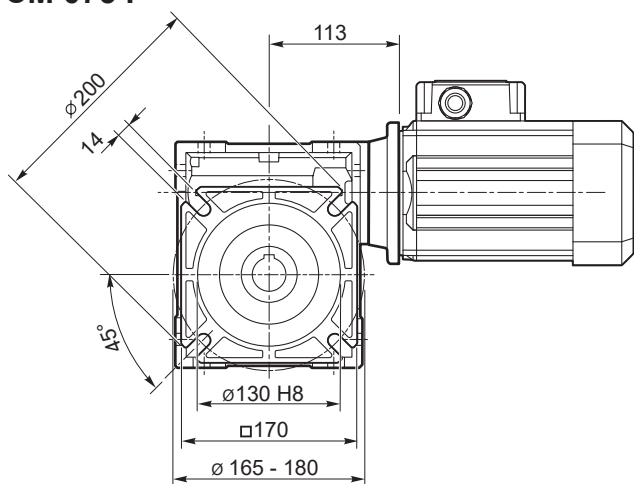
Dimensioni

Dimensions

CM 075 U

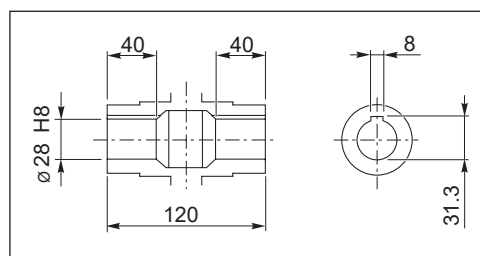
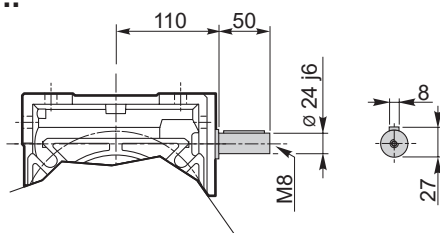


CM 075 F



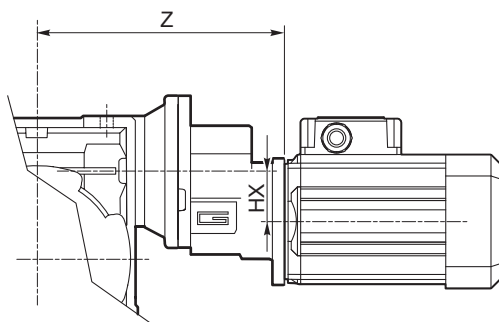
CM/CMP

CMIS 075 ..

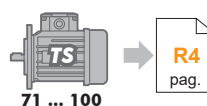
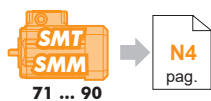


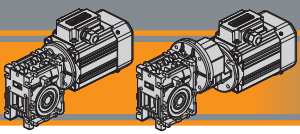
Albero lento cavo / Hollow output shaft

CMP ..



	HX	Z	Kg
071/075	41	202	11.0
080/075	41	213	11.8
090/075	36.5	267	12.5

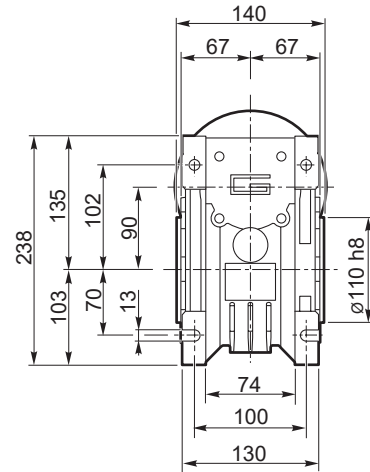
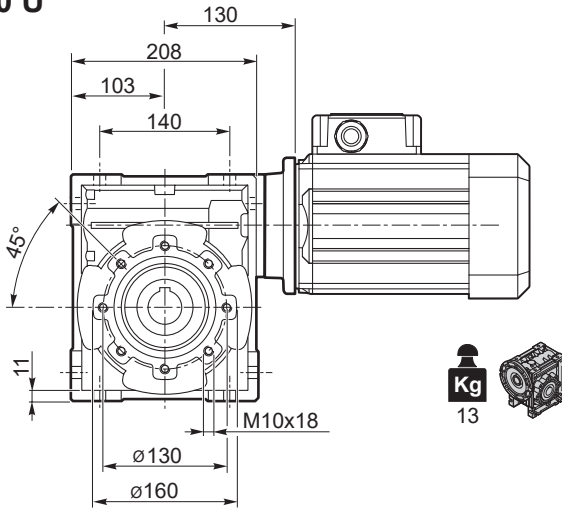




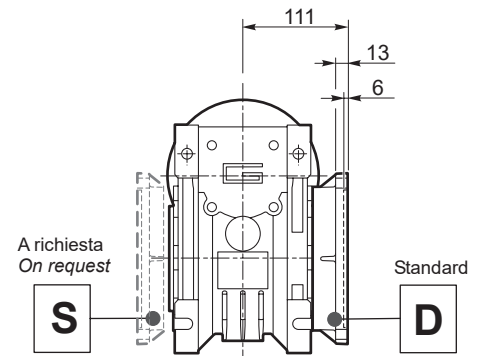
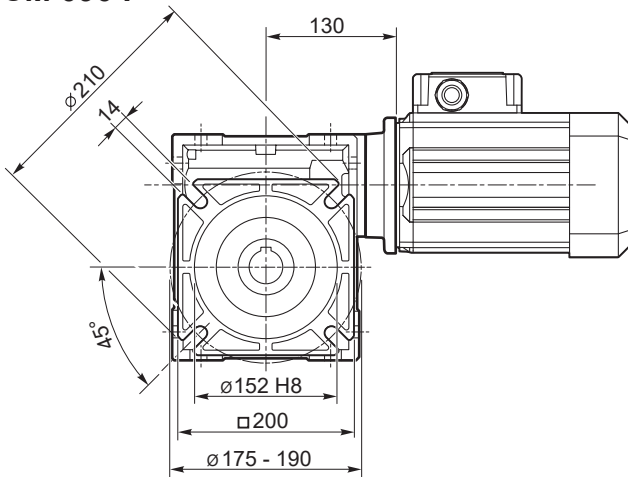
Dimensioni

Dimensions

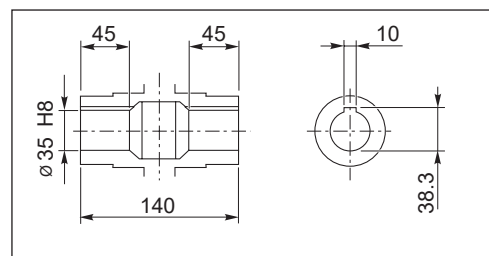
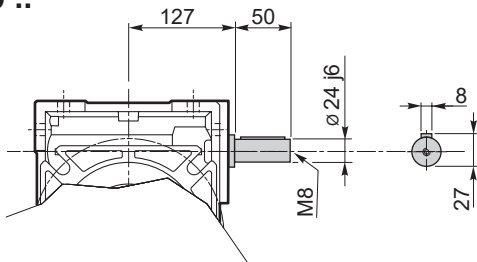
CM 090 U



CM 090 F

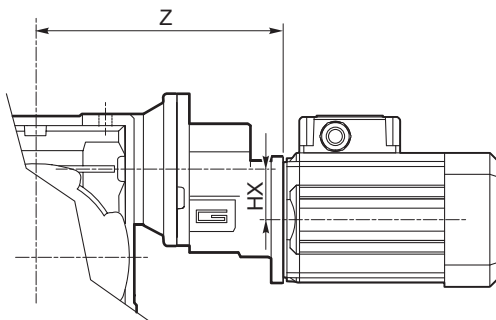


CMIS 090 ..

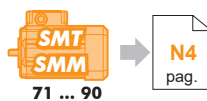


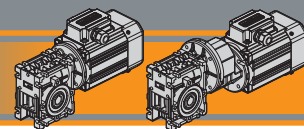
Albero lento cavo / Hollow output shaft

CMP ..



	HX	Z	Kg
071/090	41	219	15.0
080/090	41	230	15.8
090/090	36.5	284	16.5

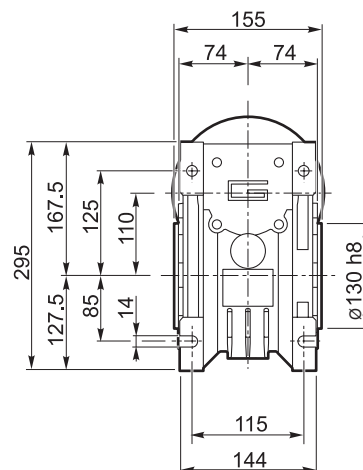
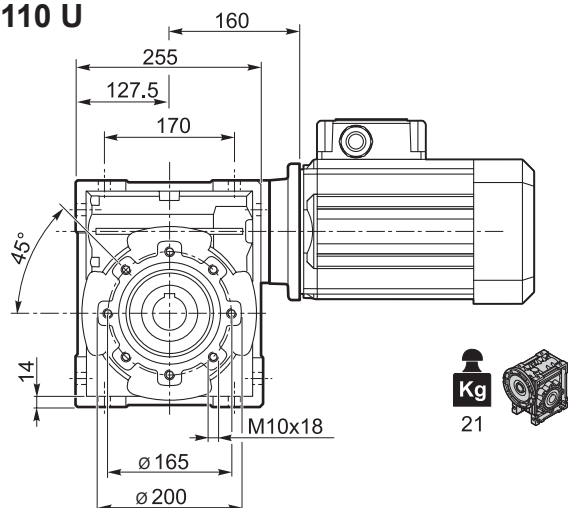




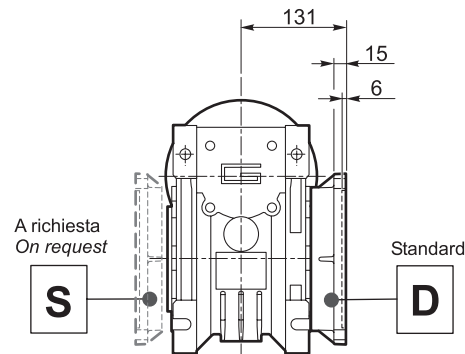
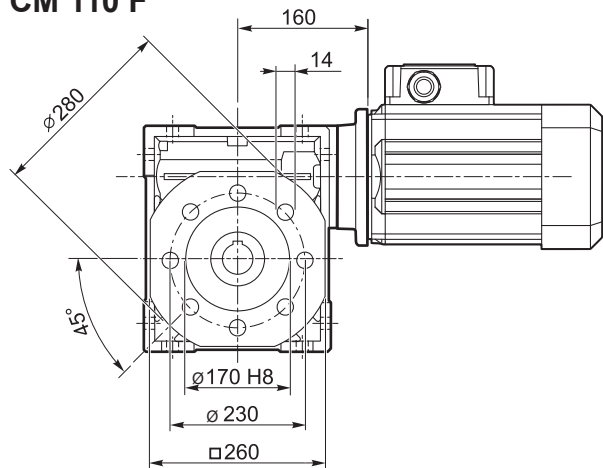
Dimensioni

Dimensions

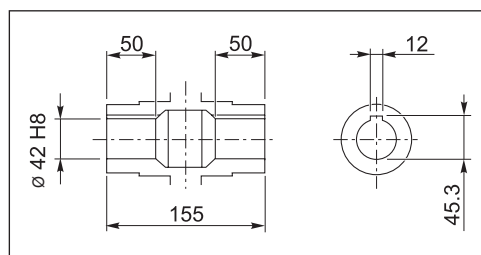
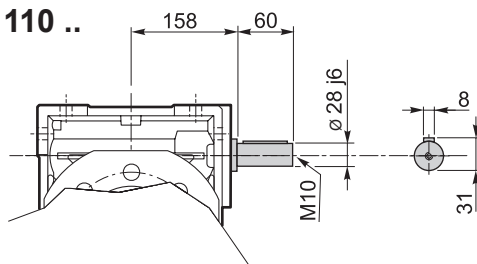
CM 110 U



CM 110 F

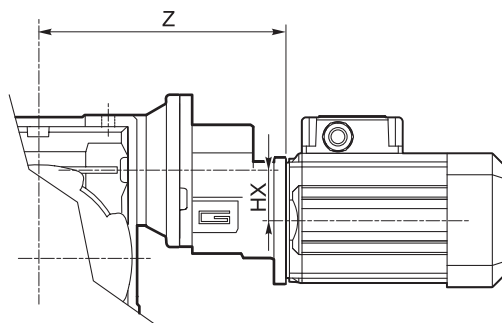



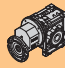
CMIS 110 ..

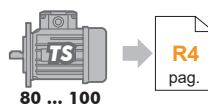
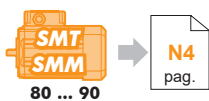


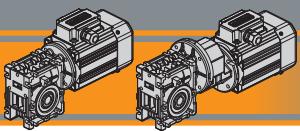
Albero lento cavo / Hollow output shaft

CMP ..



	HX	Z	 
080/110	41	260	23.8
090/110	36.5	314	24.5

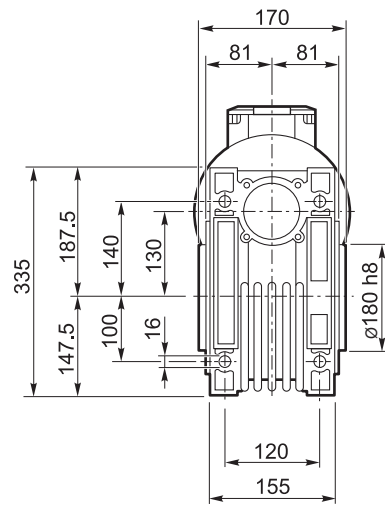
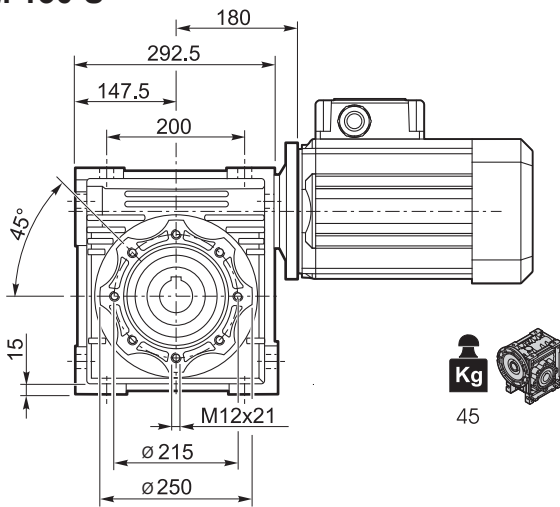




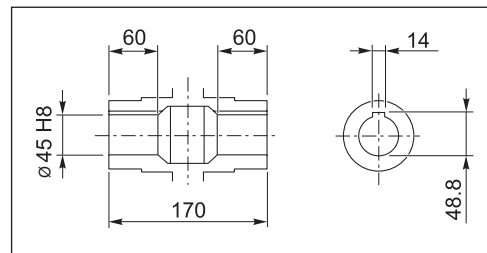
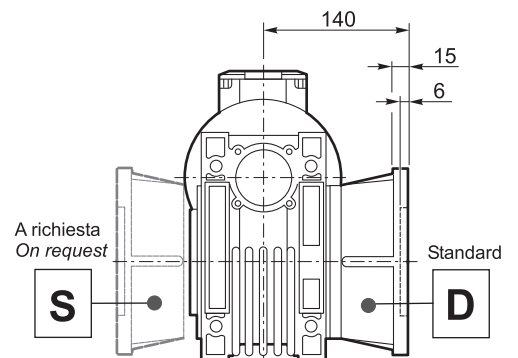
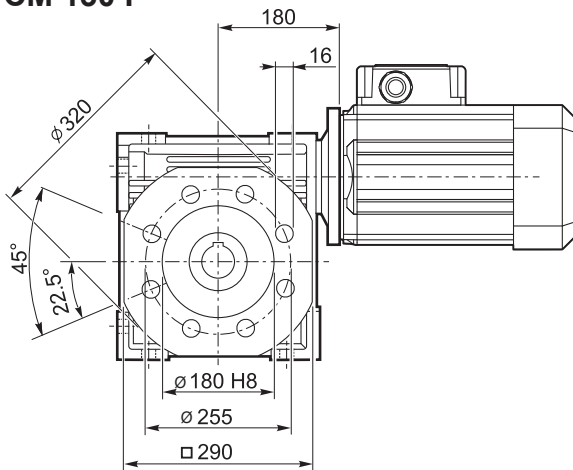
Dimensioni

Dimensions

CM 130 U

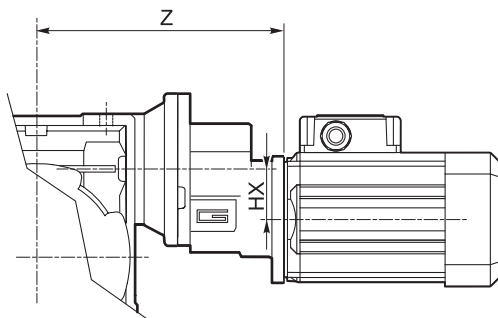



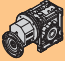
CM 130 F

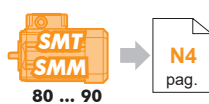


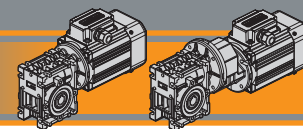
Albero lento cavo / Hollow output shaft

CMP ..



	HX	Z	 
080/130	41	280	47.8
090/130	36.5	334	48.5



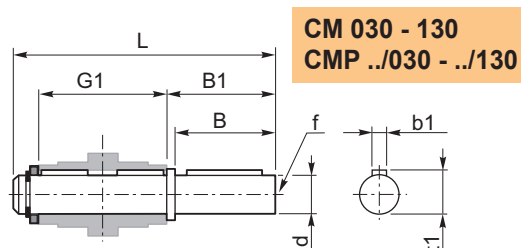
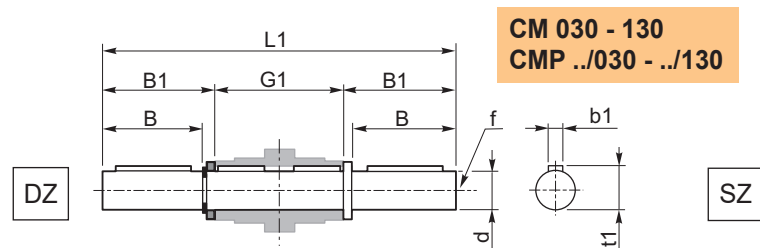


Accessori

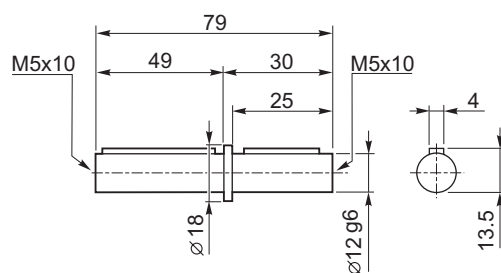
Accessories

Albero lento semplice e doppio

Single and double output shaft



CM 026 (*)



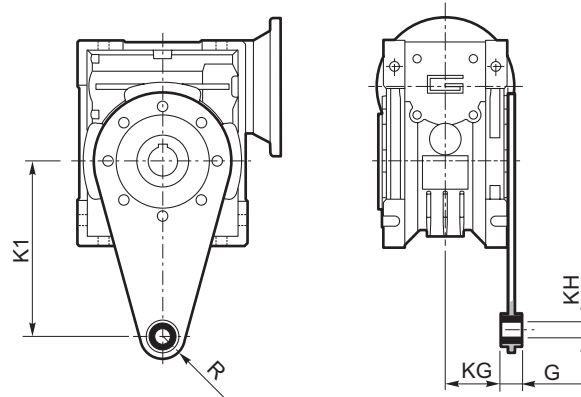
(*)
Nota: disponibile solo per cavo uscita Ø12
Note: available for output hollow shaft Ø12 only

CM	CMP	d _{h7}	B	B1	G1	L	L1	f	b1	t1
030	056/030	14	30	32.5	63	102	128	M6	5	16
040	056/040 063/040	18	40	43	78	128	164	M6	6	20.5
050	063/050 071/050	25	50	53.5	92	153	199	M10	8	28
063	063/063 071/063 080/063	25	50	53.5	112	173	219	M10	8	28
070	071/070 080/070 090/070	28	60	63.5	120	192	247	M10	8	31
075	071/075 080/075 090/075	28	60	63.5	120	192	247	M10	8	31
090	071/090 080/090 090/090	35	80	84.5	140	234	309	M12	10	38
110	080/110 090/110	42	80	84.5	155	249	324	M16	12	45
130	080/130 090/130	45	80	85	170	265	340	M16	14	48.5

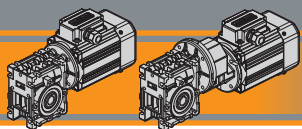
Braccio di reazione

Torque arm

CM	CMP	K1	G	KG	KH	R
030	056/030	85	14	23	8	15
040	056/040 063/040	100	14	31	10	18
050	063/050 071/050	100	14	38	10	18
063	063/063 071/063 080/063	150	14	47.5	10	18
070	071/070 080/070 090/070	200	25	46.5	20	30
075	071/075 080/075 090/075	200	25	46.5	20	30
090	071/090 080/090 090/090	200	25	56.5	20	30
110	080/110 090/110	250	30	62	25	35
130	080/130 090/130	250	30	69	25	35



CM/CMP

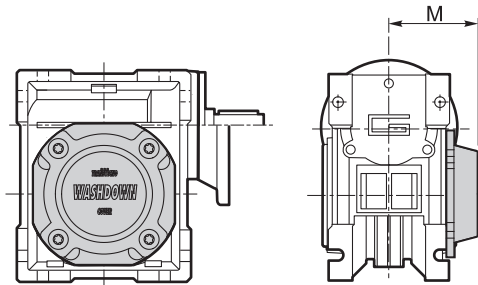
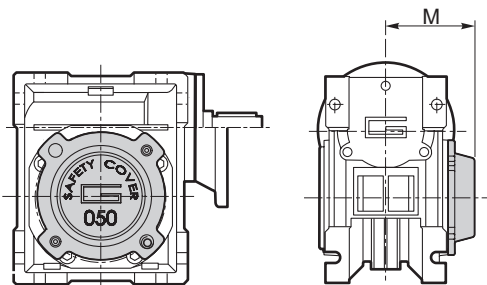


CM/CMP

Motoriduttori a vite senza fine Wormgearmotors

SC - Safety Cover

WD - Kit washdown cover



CM	CMP	M
030	056/030	47
040	056/040 063/040	54.5
050	063/050 071/050	62.5
063	063/063 071/063 080/063	73
070	071/070 080/070 090/070	75
075	071/075 080/075 090/075	79
090	071/090 080/090 090/090	94
110	080/110 090/110	102
130	080/130 090/130	117

CM	CMP	M
026 (*)	-	37.5
030	056/030	48
040	056/040 063/040	55.5
050	063/050 071/050	63.5
063	063/063 071/063 080/063	71.5
070	071/070 080/070 090/070	76
075	071/075 080/075 090/075	80
090	071/090 080/090 090/090	95
110	080/110 090/110	103

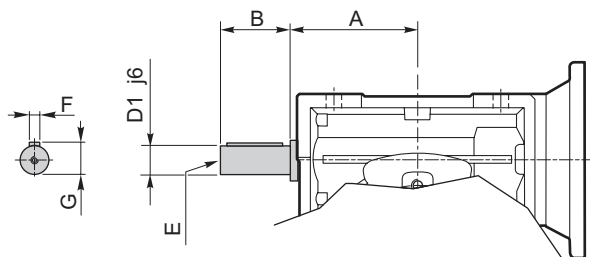
(*)
Nota: Viti escluse dalla fornitura
Note: Screws not included in the supply

Opzioni

Options

VS - Vite sporgente / Extended input shaft

CM	CMP	A	B	D ₁ j6	E	F	G
030	056/030	45	20	9	M4	3	10.2
040	056/040 063/040	53	23	11	M5	4	12.5
050	063/050 071/050	64	30	14	M6	5	16
063	063/063 071/063 080/063	75	40	19	M6	6	21.5
070	071/070 080/070 090/070	84	40	19	M6	6	21.5
075	071/075 080/075 090/075	90	50	24	M8	8	27
090	071/090 080/090 090/090	108	50	24	M8	8	27
110	080/110 090/110	135	60	28	M10	8	31
130	080/130 090/130	—	—	—	—	—	—



Costruito su richiesta
Built on request

**TRANSTECNO SRL
HEADQUARTERS**

Company subject to the management
and coordination of INTERPUMP GROUP SPA
Via Caduti di Sabbiuno, 11/D-E
40011 Anzola dell'Emilia (BO)
ITALY
T+39 051 64 25 811
F +39 051 73 49 43
sales@transtecno.com
www.transtecno.com



TRANSTECNO®
the modular gearmotor

CATACAL00523

MEMBER OF INTERPUMP GROUP



**HANGZHOU TRANSTECNO POWER
TRANSMISSIONS CO LTD**
No.4 Xiuyan Road Fengdu Industry Zone
Pingyao Town Yuhang District
Hangzhou City, Zhejiang Province
311115 – CHINA
T +86 571 86 92 02 60
info-china@transtecno.cn
www.transtecno.cn



MA TRANSTECNO S.A.P.I. DE C.V.
Av. Mundial # 176, Parque Industrial
JM Apodaca, Nuevo León,
C.P. 66600 - MÉXICO
T +52 8113340920
info@transtecno.com.mx
www.transtecno.com.mx



**TRANSTECNO IBÉRICA
THE MODULAR GEARMOTOR, S.A.**
Carrer de la Ciència, 45
08840 Viladecans (Barcelona) - SPAIN
T +34 931 598 950
info@transtecno.es
www.transtecno.es



TRANSTECNO B.V.
Siliciumweg 32
3812 SX Amersfoort - NETHERLANDS
T +31(0) 33 45 19 505
info@transtecno.nl
www.transtecno.nl



TRANSTECNO AANDRIJFTECHNIEK B.V.
Siliciumweg 32
3812 SX Amersfoort - NETHERLANDS
T +31(0) 33 20 47 006
info@transtecnoaandrijftechniek.nl
www.transtecnoaandrijftechniek.nl



TRANSTECNO USA
8 Creek Parkway,
Boothwyn PA 19061-8136 - UNITED STATES
T + 1 (610) 4970154

TRANSTECNO USA – WEST COAST BRANCH
14561 Fryelands Blvd SE
Monroe, WA 98272 - UNITED STATES
T +1 360-863-1300
usaoffice@transtecno.com
www.transtecno.com



TRANSTECNO CANADA
51 B Caldari Road Unit 10
Vaughan, ON L4K 4G3 - CANADA
T +1 905 761 0762
canadaoffice@transtecno.com
www.transtecno.com



TRANSTECNO CHILE-PERU
Av. Los Libertadores 41
Parque Industrial - Los Libertadores 16.500
Santiago, Colina - CHILE
T +56 2 29633870

Carretera Panamericana Sur KM 29.5,
Interior I-3, Z.I. Lurin - PERU
T +51 1 3546259 / + 51 1 3434231
chileoffice@transtecno.com
www.transtecno.com



TRANSTECNO INDIA
#6A, Sipcot Industrial complex, Phase-1, Elasagiri Road
Hosur – 635126 Tamilnadu - INDIA
T +91 4344 274434
M +91 81443 88800

TRANSTECNO INDIA – NORTH BRANCH
Plot No: 3 A, Sector 2, IIE, Sidcul, Pantnagar
U.S. Nagar, Uttarakhand – 263153 - INDIA
indiaoffice@transtecno.com
www.transtecno.com



TRANSTECNO BRAZIL
Rua Gilberto de Zorzi, 525 Forqueta - CEP. 95115-730
CX Postal 3544 Caxias do Sul RS – BRAZIL

TRANSTECNO BRAZIL – SÃO PAULO BRANCH
R. Mafalda Barnabe Soliane, 314 – CEP. 13347-610
Indaiatuba, São Paulo - BRAZIL
T +55 19 3437 2520

TRANSTECNO BRAZIL – PORTO ALEGRE BRANCH
Rua Dr. Freire Alemão 155 / 402 - CEP. 90450-060
Auxiliadora Porto Alegre RS - BRAZIL
T +55 51 3251 5447
M +55 51 811 45 962
braziloffice@transtecno.com
www.transtecno.com.br



INTERPUMP ANTRIEBSTECHNIK - TRANSTECNO
Vertriebsbüro Stuttgart - GERMANY
T +49 (0)171 4781909
germanoffice@transtecno.com
www.transtecno.com



SALES OFFICE OCEANIA
Unit 5, 12 Nyholt Drive, Yatala 4207
Queensland - AUSTRALIA
T +61 07 3800 0103
M +61 04 38060997



UNIT 9, 94 Boundary Rd, Sunshine West 3020
Victoria - AUSTRALIA
T +61 9312 4722
oceaniaoffice@transtecno.com
www.transtecno.com.au



SALES OFFICE SOUTH KOREA
772-41, Bongdong-ro, Bongdong-eup, Wanju-goon
Chonbuk, 55313
SOUTH KOREA
T +82 70 8867 8897
M +82 10 5094 2107
koreaoffice@transtecno.com
www.transtecno.com

www.transtecno.com